

令和2年度秋田県高体連中央支部バスケットボール新人大会

1. 期 日 令和2年11月27日（金）～ 29日（日）
2. 会 場 三種町琴丘総合体育館(ABコート) 広域五城目体育館(CDコート)
秋田市茨島体育館(Eコート)
3. 試合方式 男子 1次予選リーグ・2次予選リーグ・決勝トーナメント
女子 予選リーグ・決勝リーグ進出決勝戦・決勝リーグ
4. 組合せ

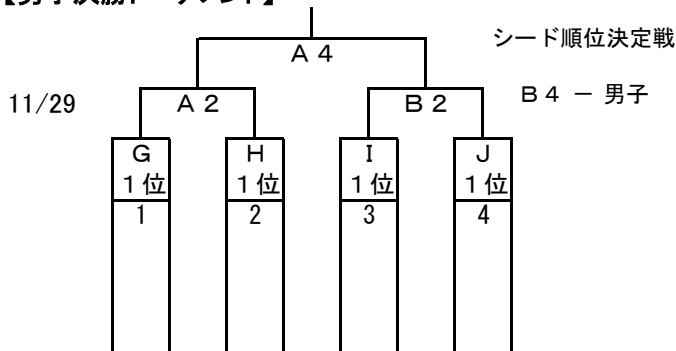
【男子1次予選ブロック】 ※各ブロック上位2チームが2次予選リーグ戦に進出

Aブロック		Bブロック			Cブロック			Dブロック			Eブロック			Fブロック		
1	2	3	4	5	6	7	8	9	10	11	12	13	14	15	16	17
由利工	男鹿工	五城目	秋田中央	明桜	秋田高専	金足農	秋田南	秋田工	国学館	秋田令和	秋田田	秋田北	新屋	本荘	由利	秋田西

【男子2次予選ブロック】 ※各ブロック上位1チームが決勝トーナメントに進出

Gブロック			Hブロック			Iブロック			Jブロック		
1	2	3	4	5	6	7	8	9	10	11	12
Aブロック1位	Dブロック2位	Eブロック2位	Bブロック1位	Fブロック2位	Cブロック1位	Dブロック1位	Aブロック2位	Eブロック1位	Bブロック2位	Cブロック2位	Fブロック1位

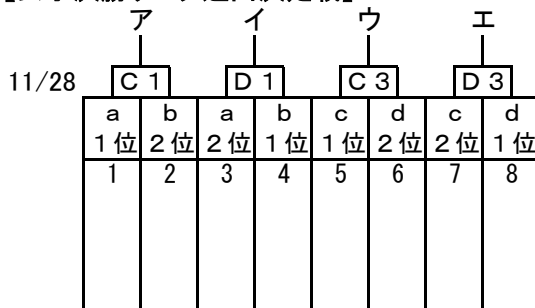
【男子決勝トーナメント】



【女子予選ブロック】 ※各ブロック上位2チームが決勝リーグ進出決定戦に進出

aブロック			bブロック			cブロック			dブロック		
1	2	3	4	5	6	7	8	9	10	11	12
秋田令和	秋田西	秋田田	聖霊	明桜	金足農	秋田中央	由利	新屋	秋田商	秋田南	秋田北

【女子決勝リーグ進出決定戦】



【女子決勝リーグ】

11/28 C5 ア - イ D5 ウ - エ

11/29 A1 前日C5勝者 - 前日D5敗者 B1 前日C5敗者 - 前日D5勝者
A3 前日C5勝者 - 前日D5勝者 B3 前日C5敗者 - 前日D5敗者

1日目 (11/27)

【男子1次予選リーグ】

★男子

A コーナー				TO	B コーナー				TO		
第1試合	★	由利工	-	男鹿工	秋田高専	第1試合	★	由利	-	秋田西	本荘
第2試合	★	金足農	-	秋田南	男鹿工	第2試合	★	秋田工	-	国学館	秋田令和
第3試合						第3試合	★	本荘	-	由利	秋田西
第4試合	★	秋田高専	-	金足農	秋田南	第4試合	★	国学館	-	秋田令和	秋田工
第5試合						第5試合	★	秋田西	-	本荘	由利
第6試合	★	秋田南	-	秋田高専	金足農	第6試合	★	秋田令和	-	秋田工	国学館
E コーナー				TO							
第1試合	★	秋田中央	-	明桜	五城目						
第2試合	★	秋田	-	秋田北	新屋						
第3試合	★	五城目	-	秋田中央	明桜						
第4試合	★	秋田北	-	新屋	秋田						
第5試合	★	明桜	-	五城目	秋田中央						
第6試合	★	新屋	-	秋田	秋田北						

【女子予選リーグ】

☆女子

C コーナー				TO	D コーナー				TO		
第1試合	☆	秋田令和	-	秋田西	秋田	第1試合	☆	秋田南	-	秋田北	秋田商
第2試合	☆	明桜	-	金足農	聖霊	第2試合	☆	秋田中央	-	由利	新屋
第3試合	☆	秋田西	-	秋田	秋田令和	第3試合	☆	秋田商	-	秋田南	秋田北
第4試合	☆	聖霊	-	明桜	金足農	第4試合	☆	由利	-	新屋	秋田中央
第5試合	☆	秋田	-	秋田令和	秋田西	第5試合	☆	秋田北	-	秋田商	秋田南
第6試合	☆	金足農	-	聖霊	明桜	第6試合	☆	新屋	-	秋田中央	由利

2日目 (11/28)

【男子2次予選リーグ】

★男子

A コーナー				TO	B コーナー				TO				
第1試合	2次リーグ	★	A 1位	-	D 2位	E 2位	第1試合	2次リーグ	★	C 1位	-	F 2位	B 1位
第2試合	2次リーグ	★	D 1位	-	A 2位	E 1位	第2試合	2次リーグ	★	C 2位	-	F 1位	B 2位
第3試合	2次リーグ	★	D 2位	-	E 2位	A 1位	第3試合	2次リーグ	★	F 2位	-	B 1位	C 1位
第4試合	2次リーグ	★	A 2位	-	E 1位	D 1位	第4試合	2次リーグ	★	B 2位	-	C 2位	F 1位
第5試合	2次リーグ	★	E 2位	-	A 1位	D 2位	第5試合	2次リーグ	★	B 1位	-	C 1位	F 2位
第6試合	2次リーグ	★	E 1位	-	D 1位	A 2位	第6試合	2次リーグ	★	F 1位	-	B 2位	C 2位

【女子決勝リーグ進出決定戦・決勝リーグ】

☆女子

C コーナー				TO	D コーナー				TO				
第1試合	決勝リーグ進出決定戦	☆	a 1位	-	b 2位	d 2位	第1試合	決勝リーグ進出決定戦	☆	a 2位	-	b 1位	c 2位
第2試合							第2試合						
第3試合	決勝リーグ進出決定戦	☆	c 1位	-	d 2位	C 1敗者	第3試合	決勝リーグ進出決定戦	☆	c 2位	-	d 1位	D 1敗者
第4試合							第4試合						
第5試合	決勝リーグ	☆	ア	-	イ	C 3敗者	第5試合	決勝リーグ	☆	ウ	-	エ	D 3敗者
第6試合							第6試合						

3日目 (11/29)

【男子:決勝トーナメント・女子:決勝リーグ】 ★男子 ☆女子

A コ ー ト		TO	B コ ー ト		TO
第1試合 決勝リーグ	☆ 前日C5勝者 - 前日D5敗者		第1試合 決勝リーグ	☆ 前日C5敗者 - 前日D5勝者	
第2試合 準決勝	★ G 1位 - H 1位		第2試合 準決勝	★ I 1位 - J 1位	
第3試合 決勝リーグ	☆ 前日C5勝者 - 前日D5勝者		第3試合 決勝リーグ	☆ 前日C5敗者 - 前日D5敗者	
第4試合 決勝	★ A 2勝者 - B 2勝者		第4試合 シード順位決定戦	★ A 2敗者 - B 2敗者	

競技時間

【11/27・28】

第1試合	8:30 ~ 10:00
第2試合	10:10 ~ 11:40
第3試合	11:50 ~ 13:20
第4試合	13:30 ~ 15:00
第5試合	15:10 ~ 16:40
第6試合	16:50 ~ 18:20

【11/29】

第1試合	9:00 ~ 10:30
第2試合	10:45 ~ 12:15
第3試合	12:45 ~ 14:15
第4試合	14:30 ~ 16:00

- ① 予選・決勝リーグで、
 - 2チームの勝敗が同じ場合には、直接対戦の勝者が上位。
 - 3チームの勝敗が同じ場合は、3チーム間の試合結果によって
 - i. 当該チームの得失点差が多いチームを上位とする。
 - ii. iの結果、順位が決定できない場合は、当該チームの総得点が多いチームを上位とする。
- ② 予選リーグ組合せの左側のチームをユニフォーム淡色とし、ベンチはオフィシャル席に向かって右側とする。
男子決勝トーナメントと女子決勝リーグは、それぞれの組合せ番号の若いチームがオフィシャル席に向かって右側とし、ユニフォームは話し合いで決める。
- ③ 3日目のオフィシャルは、TO委員会で割り当てられたチームが担当する。
- ④ リーグ戦で、試合時間等で不都合が生じた場合、事務局で考慮する場合がある。
- ⑤ 競技時間は⑩-2-⑩-10-⑩-2-⑩とする。
- ⑥ 試合開始時刻は競技時間通りまたは前の試合終了後20分後とする。
(選手並びに保護者の入替、ベンチの消毒作業などの時間確保のため。)
- ⑦ 体育館の使用上のマナーを厳守する。