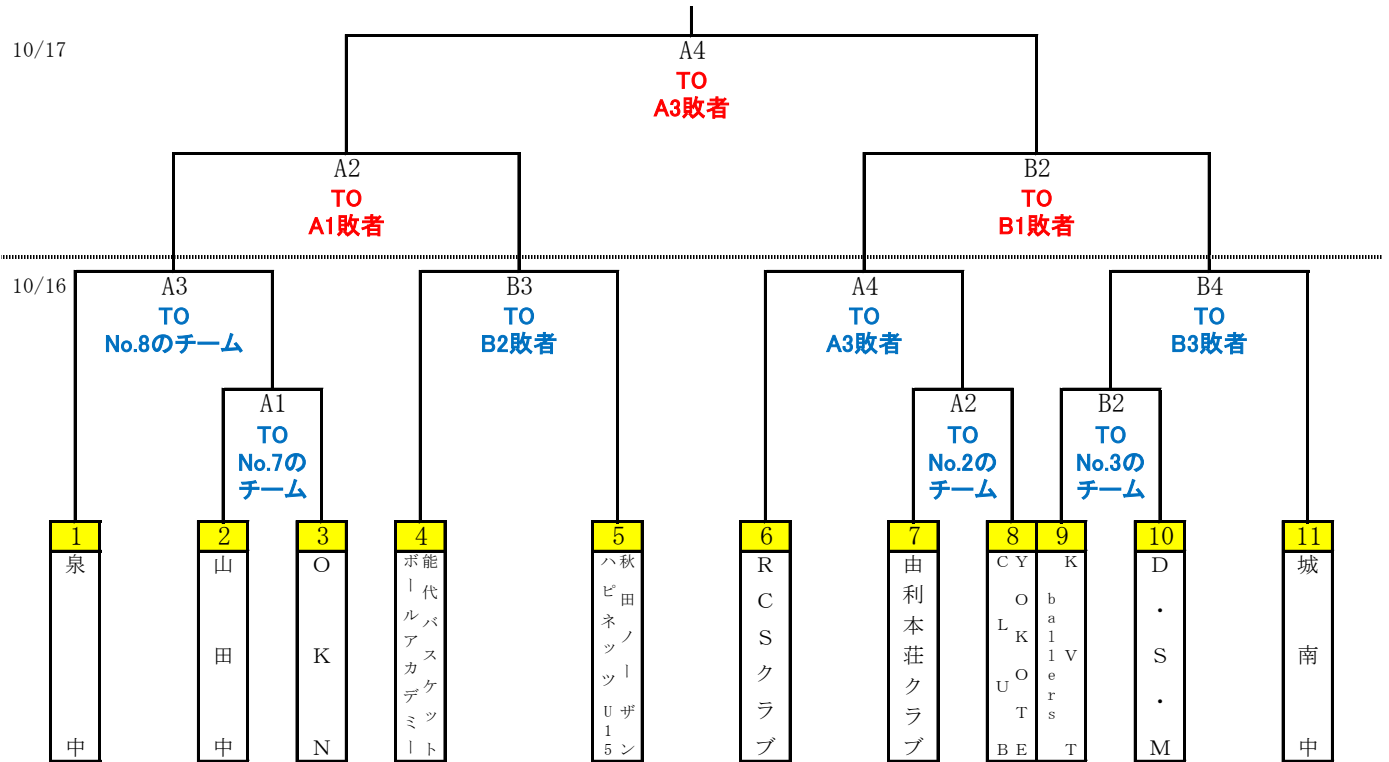


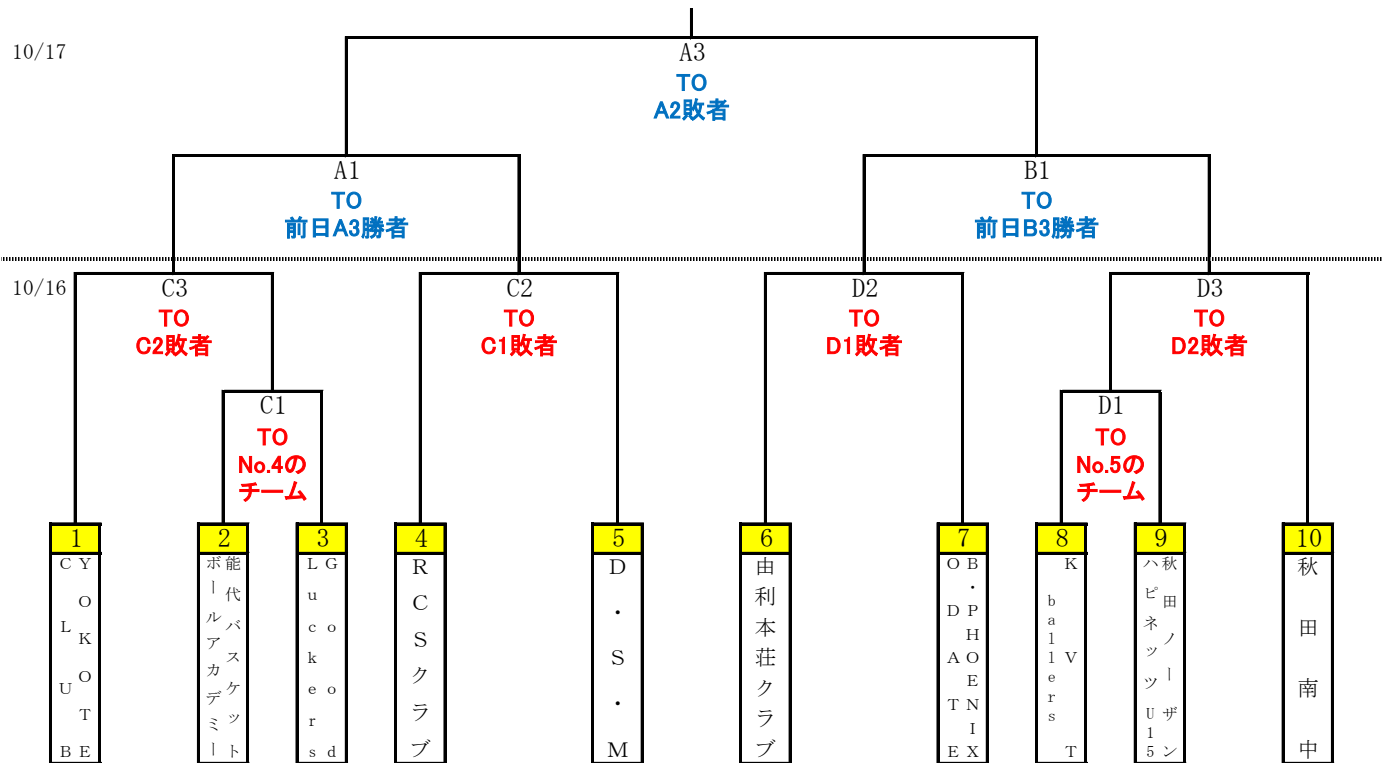
2021年度 第2回全国U15バスケットボール選手権大会 秋田県予選

◎組み合わせ

[男子の部]



[女子の部]



◎試合開始時間

10月16日(土)

- ① 9:30~
- ② 11:30~
- ③ 13:30~
- ④ 15:30~

10月17日(日)

- ① 9:00~
- ② 11:00~
- ③ 13:00~
- ④ 15:00~

全試合 ハーフタイム10分 ※ハーフタイムアップなし
◎TO割当 青字：男子チーム 赤字：女子チーム

期日	入場可能時間	インターバル・ハーフタイム
16・17日	選手：試合開始50分前 保護者：試合開始20分前 一般客：入場不可	2分-10分-2分

[会場] 三種町琴丘総合体育館 (A・Bコート)
美郷南体育館 (C・Dコート)