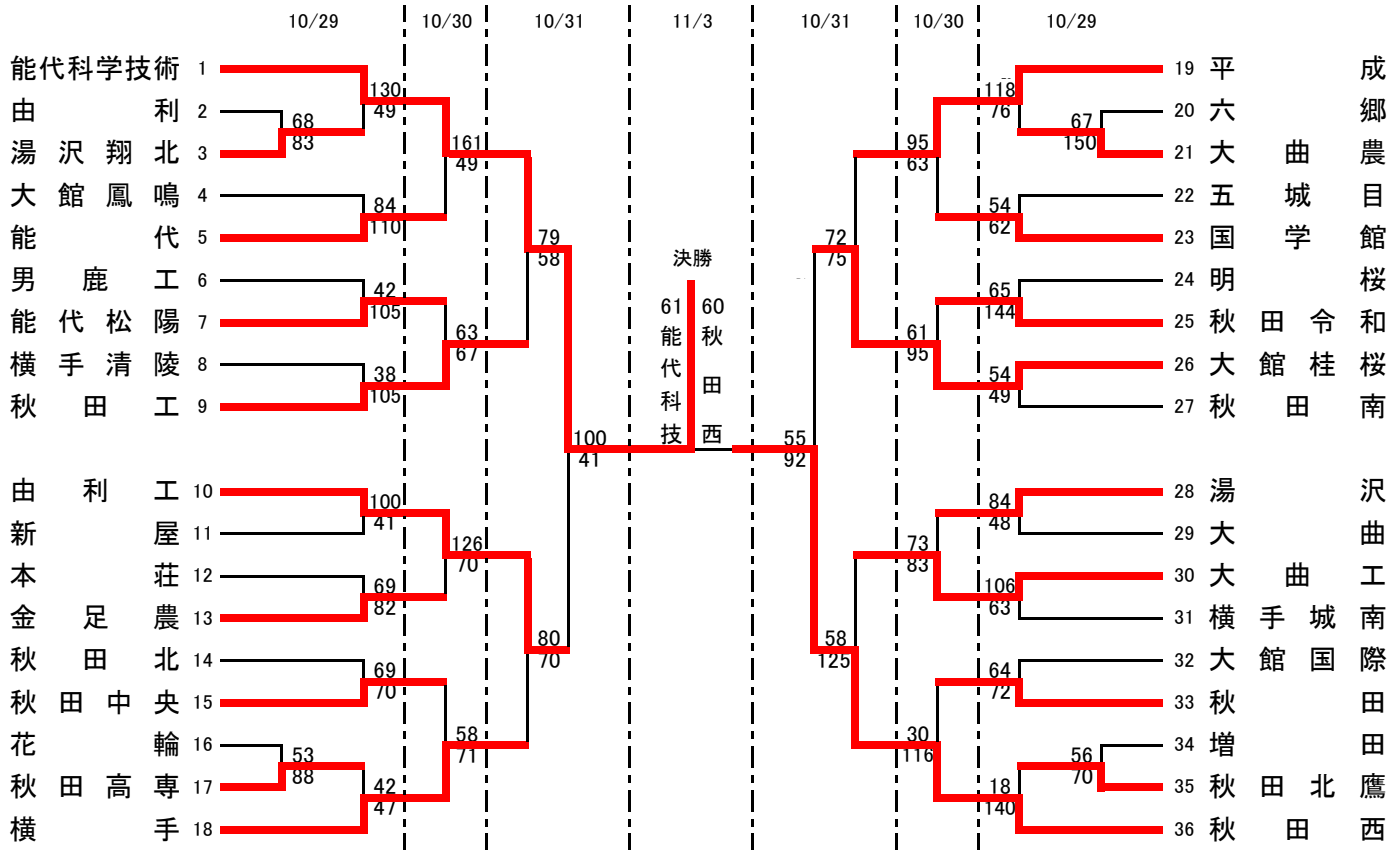


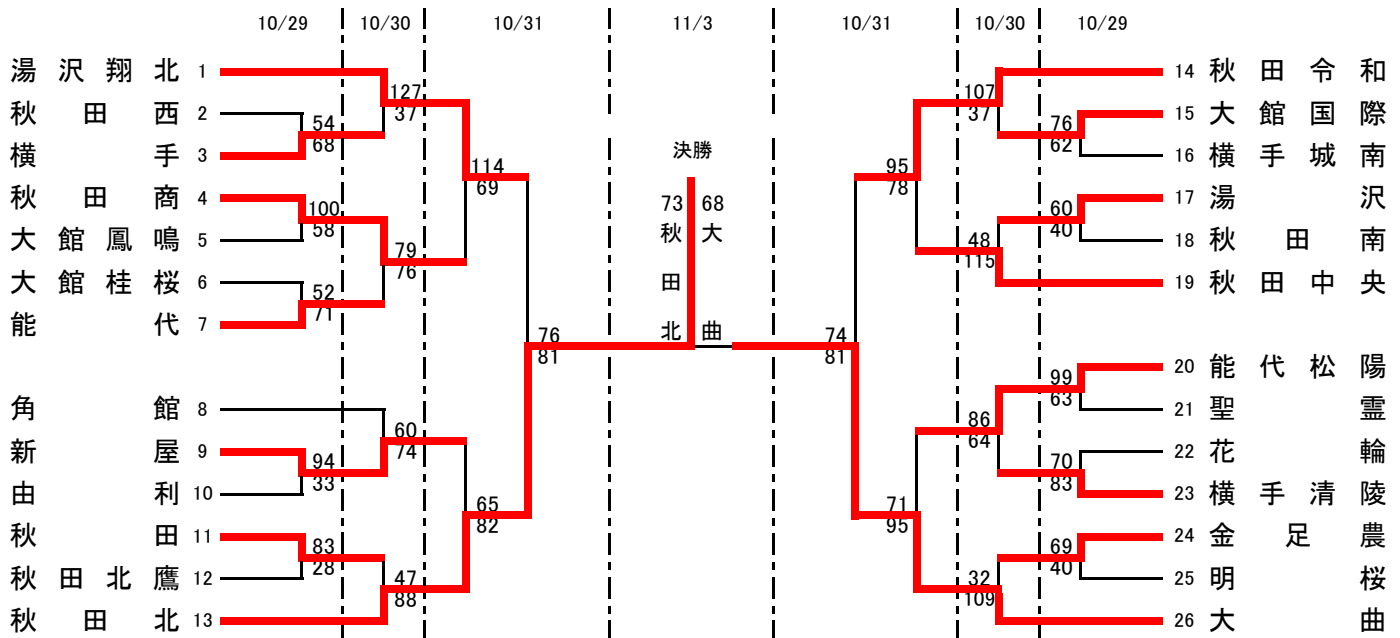
ウインターカップ2021 第74回全国高等学校バスケットボール選手権大会秋田県予選会

期日 令和3年10月29日(金)～31日(日)、11月3日(火)

【男子勝ち上がり】



【女子勝ち上がり】



- ◎ 会場
 横手市増田体育館 A・B・Mコート
 大仙市南外体育館 E・Fコート
 山本体育館 I・Jコート
 湯沢市総合体育館
 琴丘総合体育館 C・Dコート
 G・Hコート

◎ 試合時間

1日目 試合時間(29日)		2日目 試合時間(30日)		3日目 試合時間(31日)		最終日 試合時間(11/3)	
第1試合	9:30~	第1試合	10:00~	第1試合	9:30~	第1試合	10:00~
第2試合	11:30~	第2試合	13:00~	第2試合	11:30~	第2試合	12:00~
第3試合	13:30~			第3試合	13:30~		
第4試合	15:30~			第4試合	15:30~		

- ◎ 資格
 ①男女優勝チームに、ウインターカップ2021第74回全国高等学校バスケットボール選手権大会への出場権が与えられる。
 ②男女とも優勝校には、優勝杯・賞状を、準優勝と3位には賞状を授与する。