

第46回全国高等学校選抜優勝大会秋田県予選会

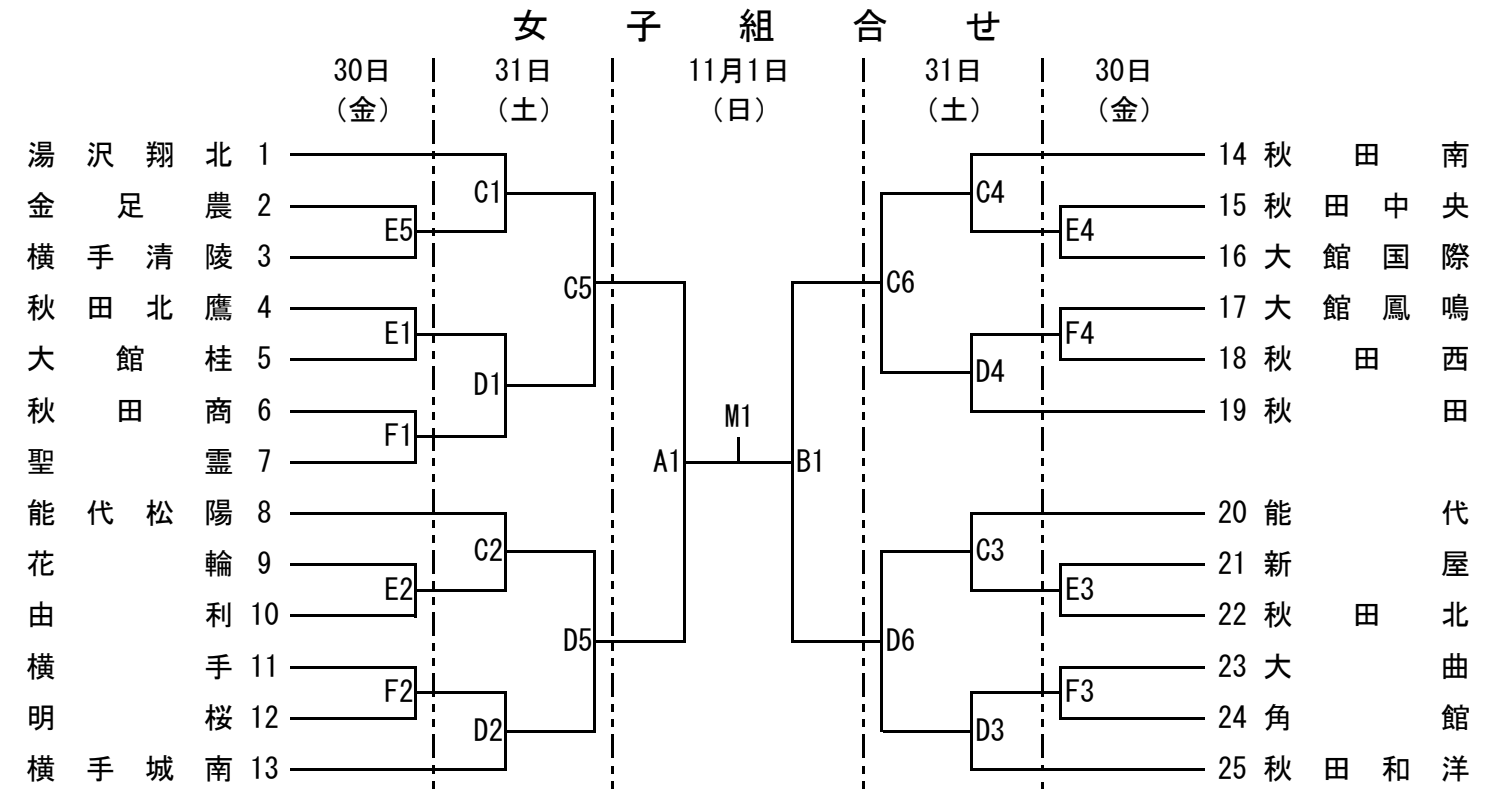
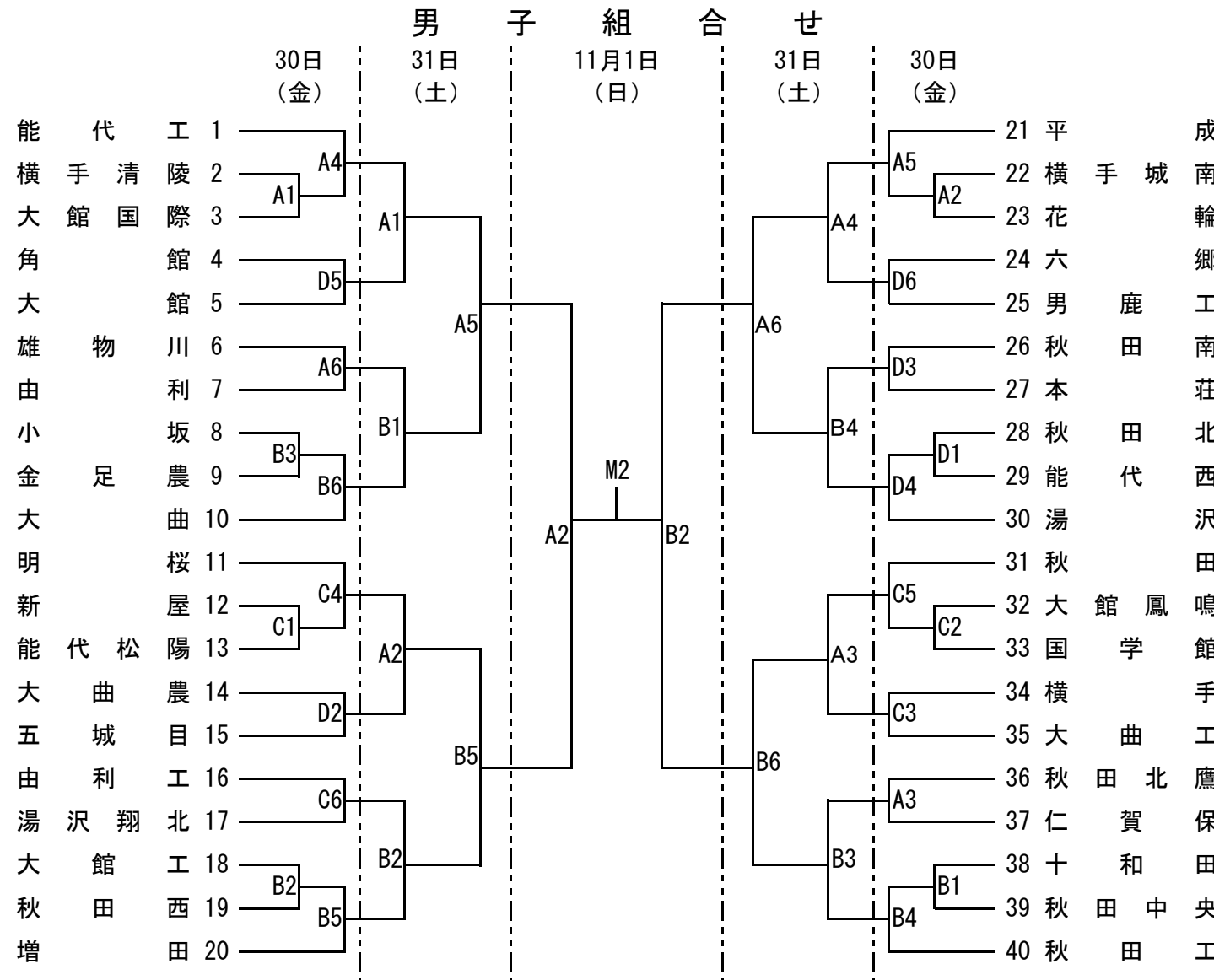
期 日 平成27年10月30日(金)～11月1日(日)

会 場 横手市増田体育館
横手市横手体育館
横手城南高等学校体育館

委 員 長 伊 藤 泰

試合会場	コート	競技日程			
		10月30日(金)	10月31日(土)	11月1日(日)	
横手市増田体育館	A	6試合	6試合	M	2試合
	B	6試合	6試合		
横手市横手体育館	C	6試合	6試合		
	D	6試合	6試合		
横手城南高校体育館	E	5試合			
	F	5試合			

	試合数			
	10月30日(金)	10月31日(土)	11月1日(日)	合計試合数
男子	1～2回戦	3回戦, 準々決勝		39試合
	24試合	12試合	3試合	
女子	1回戦	3回戦, 準々決勝	準決勝, 決勝	24試合
	9試合	12試合	3試合	
計	34試合	24試合	6試合	64試合



◎ 会 場 横手市増田体育館 A・B・Mコート
横手市横手体育館 C・Dコート
横手城南高校体育館 E・Fコート

◎ 試合時間	試合時間(30日～31日)		試合時間(11月1日)	
	第1試合	9:00～10:30	女子準決勝	9:00～10:30
第2試合	10:30～12:00	男子準決勝	10:30～12:00	
第3試合	12:00～13:30	女子決勝(M1)	12:30～14:00	
第4試合	13:30～15:00	男子決勝(M2)	14:00～15:30	
第5試合	15:00～16:30	※準決勝の試合が延びた場合、決勝開始時間が遅れる可能性があります。その場合は、競技部より当該コートに連絡をしますので、予めご了承ください。		
第6試合	16:30～18:00			

◎ オフィシャル割当て	10月30日(金)		10月31日(土)		11月1日(日)
	第1試合	第4試合	第1試合	第4試合	
Aコート	秋田北鷹	仁賀保	前日C5勝者	前日C3勝者	競技部(T.O.委員会)で割当
Bコート	小坂	金足農	前日F5勝者	前日B4勝者	
Cコート	横手	大曲工	能代	前日E3勝者	
Dコート	秋田南	本荘	前日F3勝者	秋田和洋	
Eコート	新屋	秋田北			
Fコート	大曲	角館			

※オフィシャルは原則として、勝者チームが次の試合を担当するが、第1試合・第4試合は、第3試合の対戦チーム同士の話し合いによってそれぞれが担当すること。また、大会2日目の第5試合のオフィシャルは、第4試合の敗者チームが行う。大会3日目のオフィシャルは、後日決定次第連絡しますので、ご協力をよろしくお願い致します。

◎ 資 格 ①男女優勝チームに、第46回全国高等学校バスケットボール選抜優勝大会(東京都)への出場権を与える。
②男女とも優勝校には、優勝杯・賞状を、準優勝と3位には賞状を授与する。