

ウィンターカップ2016 第47回全国高等学校選抜優勝大会秋田県予選会

期 日 平成28年10月28日(金)～30日(日)

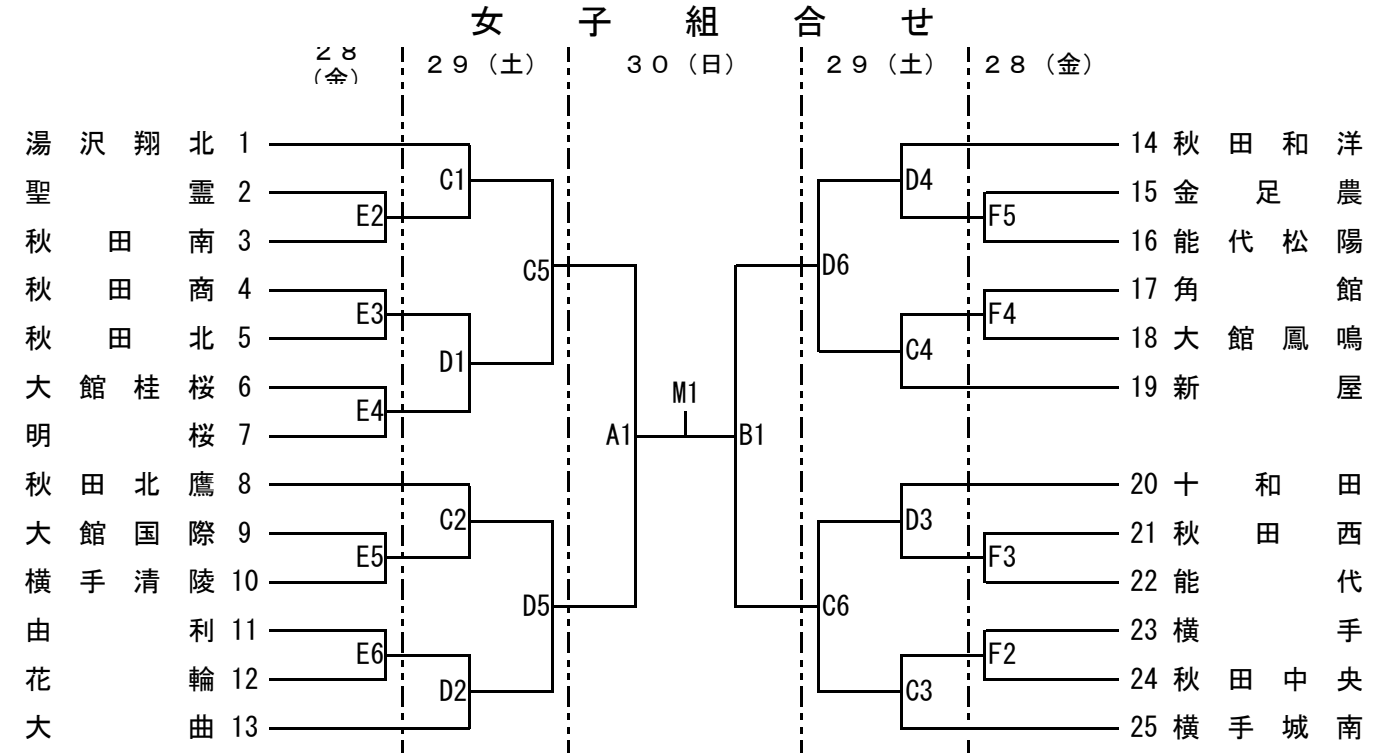
会 場 大館市樹海体育館

大館国際情報学院高等学校体育館

委員長 伊藤 泰

試合会場	コート	競技日程				
		28(金)	29(土)	30(日)		
大館市樹海体育館	A	6試合	6試合	2試合	M	2試合
	B	6試合	6試合	2試合		
	C	5試合	6試合			
	D	5試合	6試合			
大館国際情報学院高等学校体育館	E	5試合				
	F	4試合				

	試合数			
	28(金)	29(土)	30(日)	合計試合数
男子	1～2回戦	3回戦, 準々決勝	準決勝, 決勝	37試合
	22試合	12試合	3試合	
女子	1回戦	2回戦, 準々決勝	準決勝, 決勝	24試合
	9試合	12試合	3試合	
計	31試合	24試合	6試合	61試合



◎ 会場 大館市樹海体育館 A・B・C・D・Mコート
大館国際情報学院高等学校体育館 E・Fコート

◎ 試合時間

試合	試合時間(28日～29日)		試合時間(30日)	
	第1試合	9:00～10:30	女子準決勝	9:00～10:30
第2試合	10:30～12:00	男子準決勝	10:30～12:00	
第3試合	12:00～13:30	女子決勝(M1)	12:30～14:00	
第4試合	13:30～15:00	男子決勝(M2)	14:00～15:30	
第5試合	15:00～16:30			
第6試合	16:30～18:00			

※ 準決勝の試合が延びた場合、決勝開始時間が遅れる可能性があります。その場合は、競技部より当該コーチに連絡をしますので、予めご了承ください。

◎ オフィシャル割当て

	28(金)		29(土)		30(日)
	第1試合	第4試合	第1試合	第4試合	
Aコート	雄物川	能代西	前日C3勝者	前日C5勝者	競技部 (T.O.委員会) で割当
Bコート	角館	秋田西	前日D5勝者	前日B4勝者	
Cコート	能代松陽	秋田北鷹	前日F2勝者	横手城南	
Dコート	本荘	大曲	十和田	前日F3勝者	
Eコート	大館桂桜	明桜	※28(金)E・Fコートは第2・第5試合になりません。		
Fコート	大館鳳鳴	角館			

※ オフィシャルは原則として、勝者チームが次の試合を担当するが、第1試合・第4試合は、第3試合の対戦チーム同士の話し合いによってそれぞれが担当すること。また、大会2日目の第5試合のオフィシャルは、第4試合の敗者チームが行う。大会3日目のオフィシャルは、後日決定次第連絡しますので、ご協力をよろしくお願いいたします。

◎ 資格 ①男女優勝チームに、第47回全国高等学校バスケットボール選抜優勝大会(東京都)への出場権を与える。
②男女とも優勝校には、優勝杯・賞状を、準優勝と3位には賞状を授与する。

