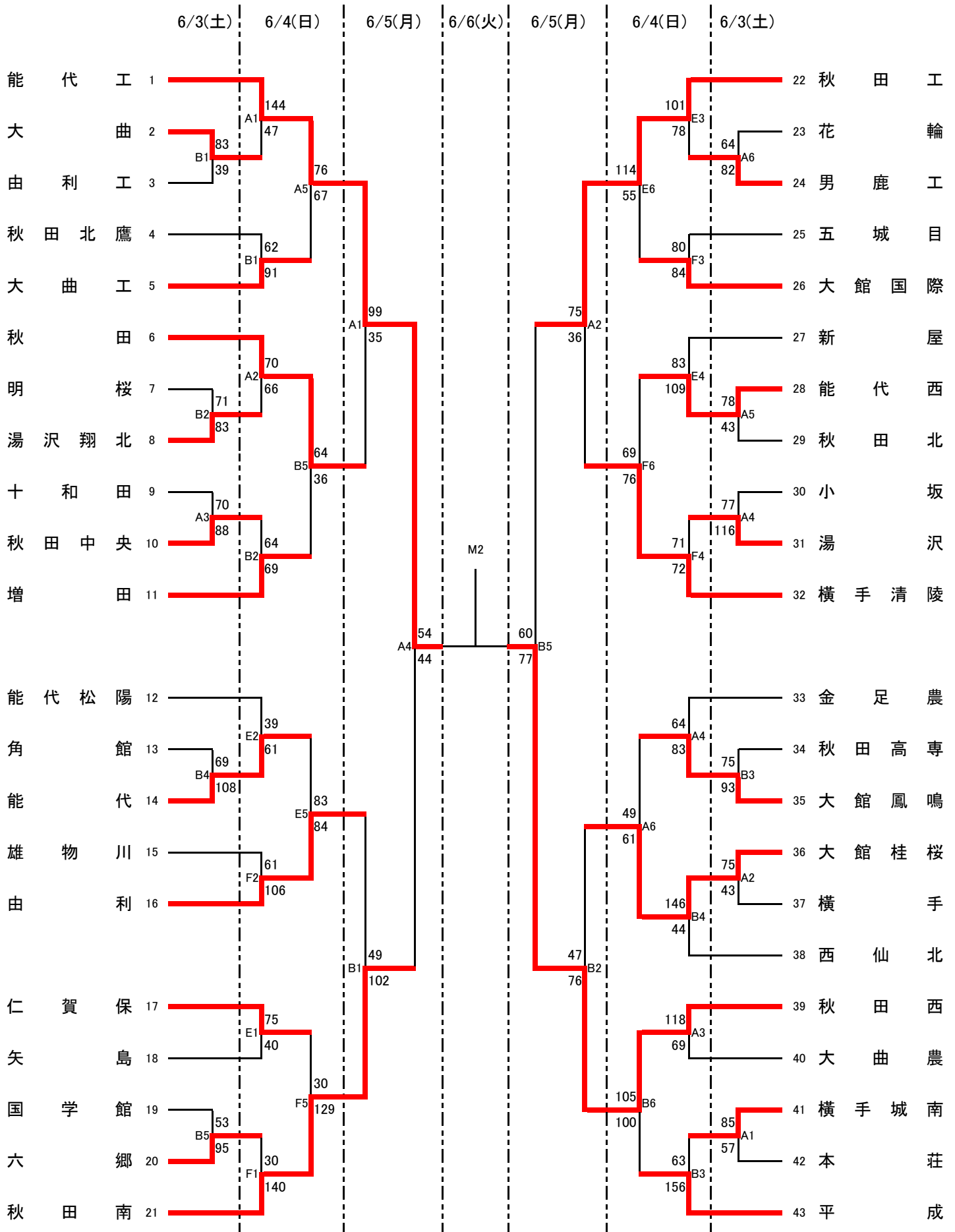
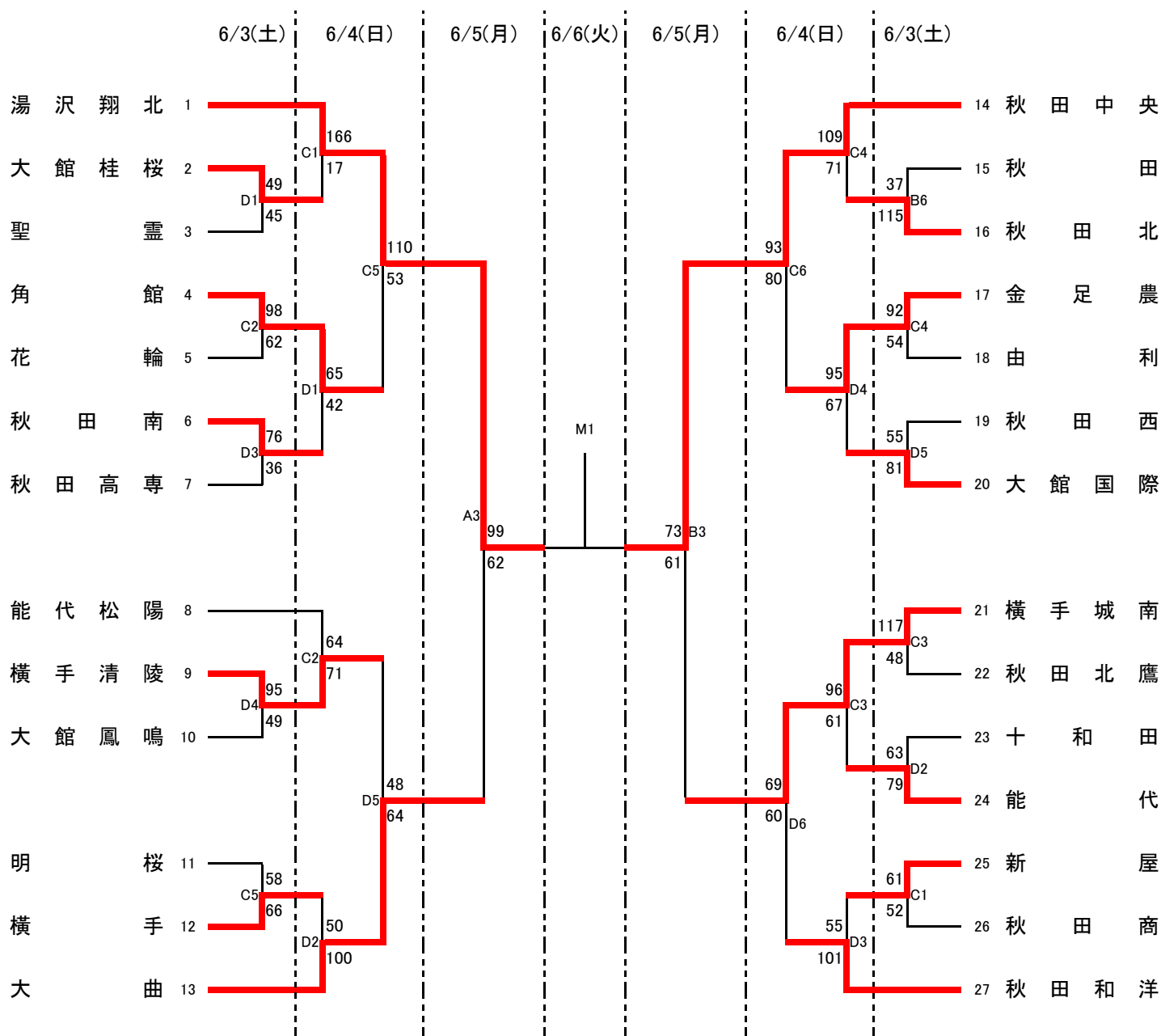


# 第63回秋田県高等学校総合体育大会 バスケットボール競技

## 【男子 組合せ】



## 【女子 組 合 せ】



◎会場 能代市総合体育館(A・B・Mコート) 能代山本スポーツリゾートセンター アリナス(C・Dコート) 能代工業高校体育館(E・Fコート)

| ◎試合時間 | 試合時間(3日～5日) |            | 試合時間(6日) |        |
|-------|-------------|------------|----------|--------|
|       | 第1試合        | 9:00～10:30 | M1       | 10:00～ |
| 第2試合  | 10:30～12:00 | M2         | 12:00～   |        |
| 第3試合  | 12:00～13:30 |            |          |        |
| 第4試合  | 13:30～15:00 |            |          |        |
| 第5試合  | 15:00～16:30 |            |          |        |
| 第6試合  | 16:30～18:00 |            |          |        |

◎資格 ①男女優勝チームに、平成29年度全国高等学校総合体育大会への出場権が与えられる。

②男女上位2チームに東北高等学校選手権大会の出場権が与えられる。

③男女とも優勝校には、優勝杯・賞状を、準優勝および3位チームには賞状を授与する。