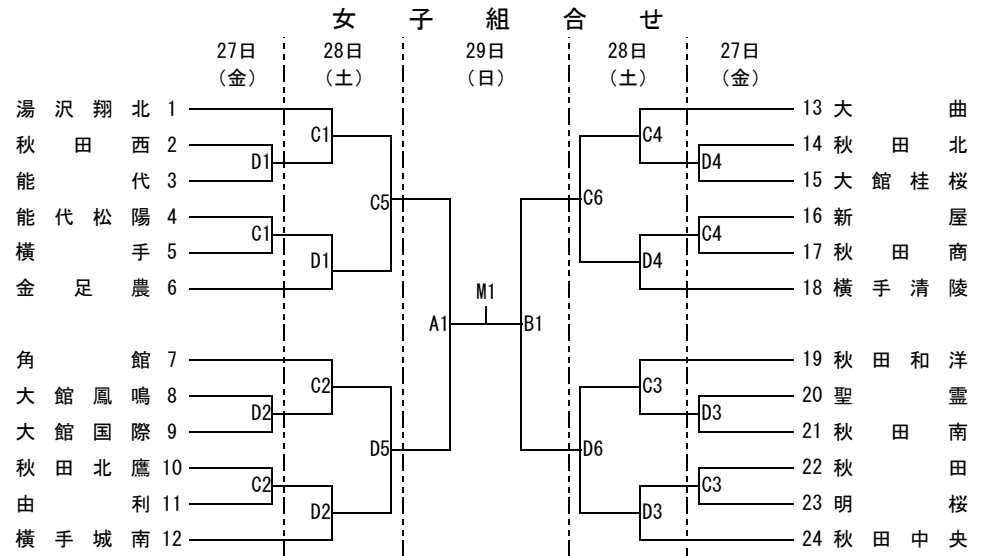
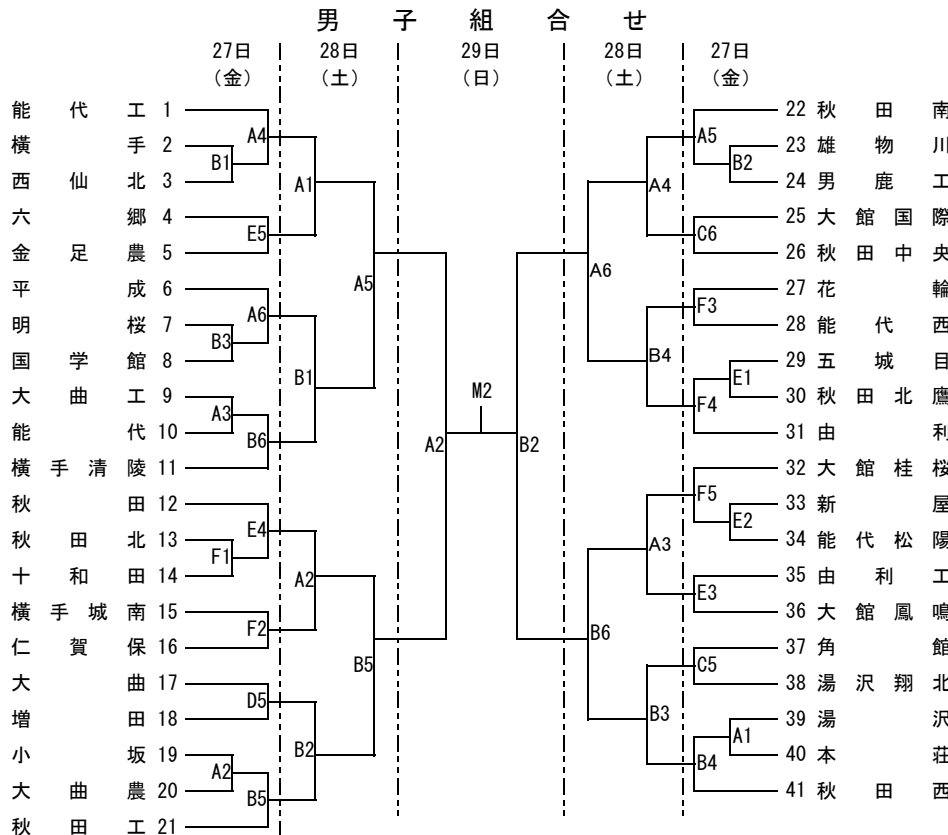


# ウインターカップ2017第70回全国高等学校選手権大会秋田県予選会

期 日 平成29年10月27日(金)～29日(日)  
 会 場 横手市増田体育館  
 横手市横手体育館  
 横手清陵学院体育館  
 委員長 伊藤 泰

試合会場	コート	競技日程		
		10月27日(金)	10月28日(土)	10月29日(日)
横手市増田体育館	A	6試合	6試合	2試合
	B	6試合	6試合	2試合
横手市横手体育館	C	6試合	6試合	M
	D	5試合	6試合	
横手清陵学院体育館	E	5試合		2試合
	F	5試合		

	試合数			
	10月27日(金)	10月28日(土)	10月29日(日)	合計試合数
男子	1～2回戦 25試合	3回戦、準々決勝 12試合	準決勝、決勝 3試合	40試合
女子	1回戦 8試合	2回戦、準々決勝 12試合	準決勝、決勝 3試合	23試合
計	33試合	24試合	6試合	63試合



◎ 会場 横手市増田体育館 A・B・Mコート  
 横手市横手体育館 C・Dコート  
 横手清陵学院体育館 E・Fコート

試合時間	試合時間(27日～28日)		試合時間(29日)	
	第1試合	9:00～10:30	女子準決勝	9:00～10:30
第2試合	10:30～12:00	男子準決勝	10:30～12:00	
第3試合	12:00～13:30	女子決勝(M1)	12:30～14:00	
第4試合	13:30～15:00	男子決勝(M2)	14:00～15:30	
第5試合	15:00～16:30	※ 準決勝の試合が延びた場合、決勝開始時間が遅れる可能性があります。その場合は、競技部より当該コートに連絡をしますので、……		
第6試合	16:30～18:00			

オフィシャル割当て	10月27日(金)		10月28日(土)		10月29日(日)
	第1試合	第4試合	第1試合	第4試合	競技部(T.O.委員会)で割当て
Aコート	大曲工能代	前日F5勝者	前日E3勝者		
Bコート	明桜国学館	前日C5勝者	前日B4勝者		
Cコート	秋田明桜	秋田和洋	前日D3勝者		
Dコート	聖霊秋田南	前日C3勝者	秋田中央		
Eコート	由利工大館鳳鳴				
Fコート	花輪能代西				

※ オフィシャルは原則として、勝者チームが次の試合を担当するが、第1試合・第4試合は、第3試合の対戦チーム同士の話し合いによってそれぞれが担当すること。また、大会2日目の第5試合のオフィシャルは、第4試合の敗者チームが行う。大会3日目のオフィシャルは、後日決定次第連絡しますので、ご協力をよろしくお願いいたします。

- ◎ 資格
- ① 男女優勝チームに、ウインターカップ全国高等学校バスケットボール選手権大会(東京都)への出場権を与える。
  - ② 男女とも優勝校には、優勝杯・賞状を、準優勝と3位には賞状を授与する。