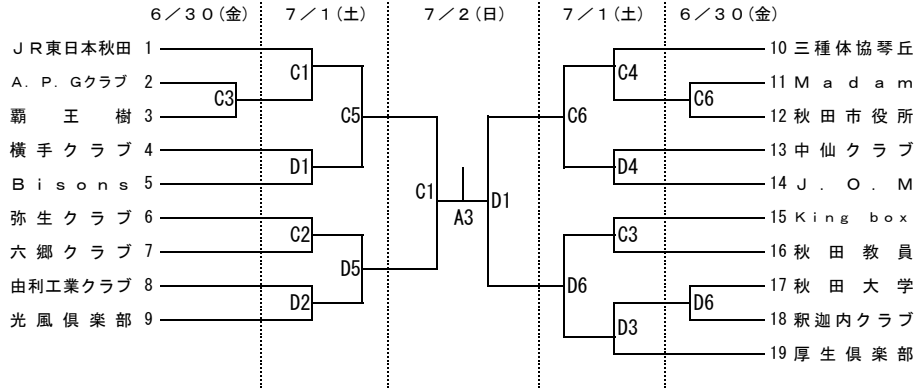


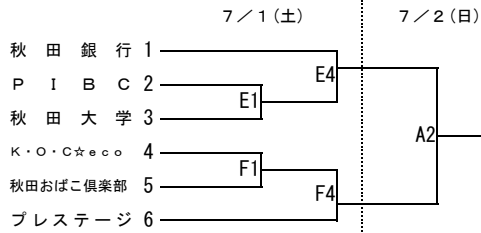
# 第68回秋田県民体育大会バスケットボール競技組合せ

期日：平成29年6月30日(金)～7月2日(日)

## 【成年男子】



## 【成年女子】



### 【会場】

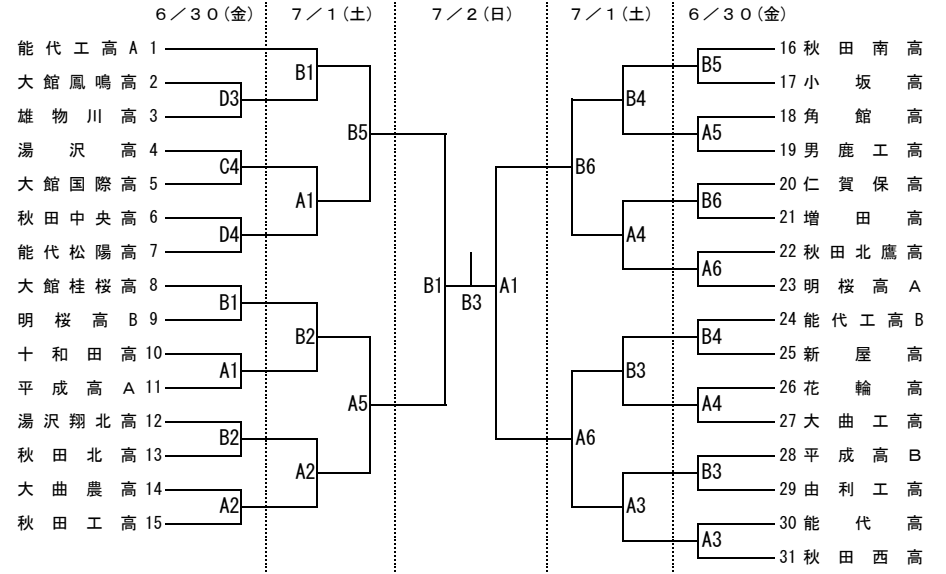
A・B	横手市増田体育館
C・D	横手市雄物川体育館
E・F	横手市横手体育館

### 【オフィシャル割当表】 2日(日)は主管協会

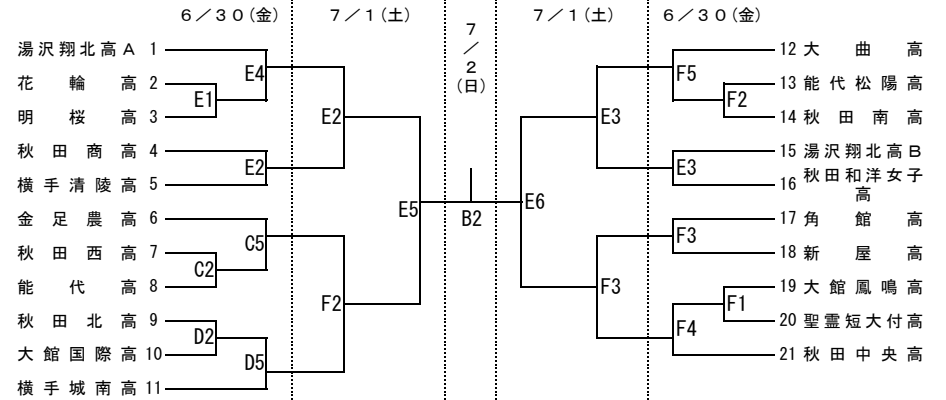
	試合	30日(金)	試合	1日(土)		試合	30日(金)	試合	1日(土)
A	1	能代高	1	前日B3勝者	E	1	湯沢翔北高B	1	前日F5勝者
	4	秋田西高	4	前日A3勝者		4	秋田和洋女子高	4	前日E3勝者
B	1	平成高B	1	前日B4勝者	F	1	角館高	1	前日F3勝者
	4	由利工高	4	前日A4勝者		4	新屋高	4	前日F4勝者
C	2	湯沢高	1	King box					
	5	大館国際高	4	秋田教員					
D	2	秋田中央高	1	前日D6勝者					
	5	能代松陽高	4	厚生倶楽部					

※注意事項  
 ・割当表以外は、**敗者チーム**が次のゲームを担当する。  
 ・前の試合が遅れた場合は終了10分後に開始する。

## 【少年男子】



## 【少年女子】



【試合時間】	6/30(金)・7/1(土)	7/2(日) ABコート	7/2(日) CDコート
第1試合	9:00 ~ 10:30	9:30 ~ 11:00	9:00 ~ 10:30
第2試合	10:30 ~ 12:00	11:00 ~ 12:30	
第3試合	12:00 ~ 13:30	12:30 ~ 14:00	
第4試合	13:30 ~ 15:00		
第5試合	15:00 ~ 16:30		
第6試合	16:30 ~ 18:00		