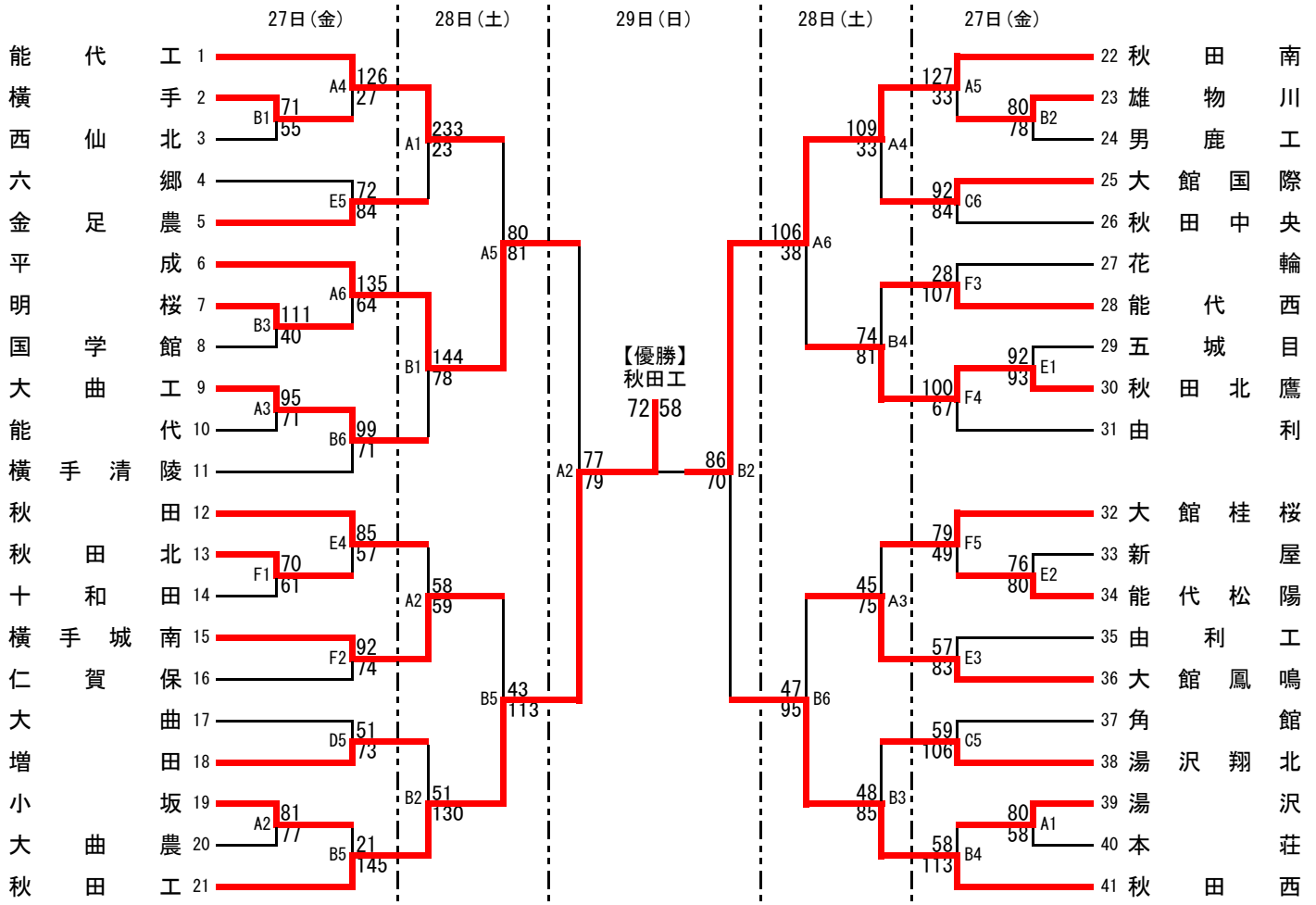


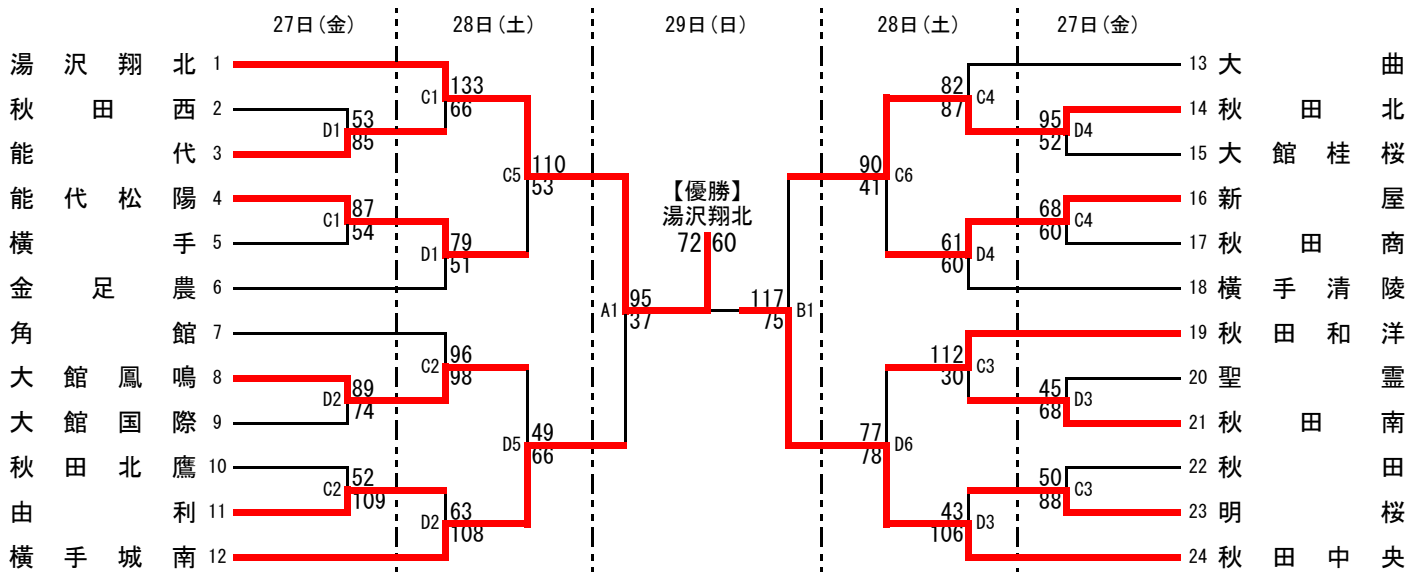
ウインターカップ2017 第70回全国高等学校バスケットボール選手権大会秋田県予選会

期 日 平成29年10月27日(金)~29日(日)

【男子勝ち上がり】



【女子勝ち上がり】



◎ 会場

横手市増田体育館(A・B・M) 横手市横手体育館(C・D) 横手清陵学院高校体育館(E・F)

◎ 試合時間

試合時間(27日~28日)		試合時間(29日)	
第1試合	9:00~10:30	女子準決勝	9:00~10:30
第2試合	10:30~12:00	男子準決勝	10:30~12:00
第3試合	12:00~13:30	女子決勝(M1)	12:30~14:00
第4試合	13:30~15:00	男子決勝(M2)	14:00~15:30
第5試合	15:00~16:30		
第6試合	16:30~18:00		