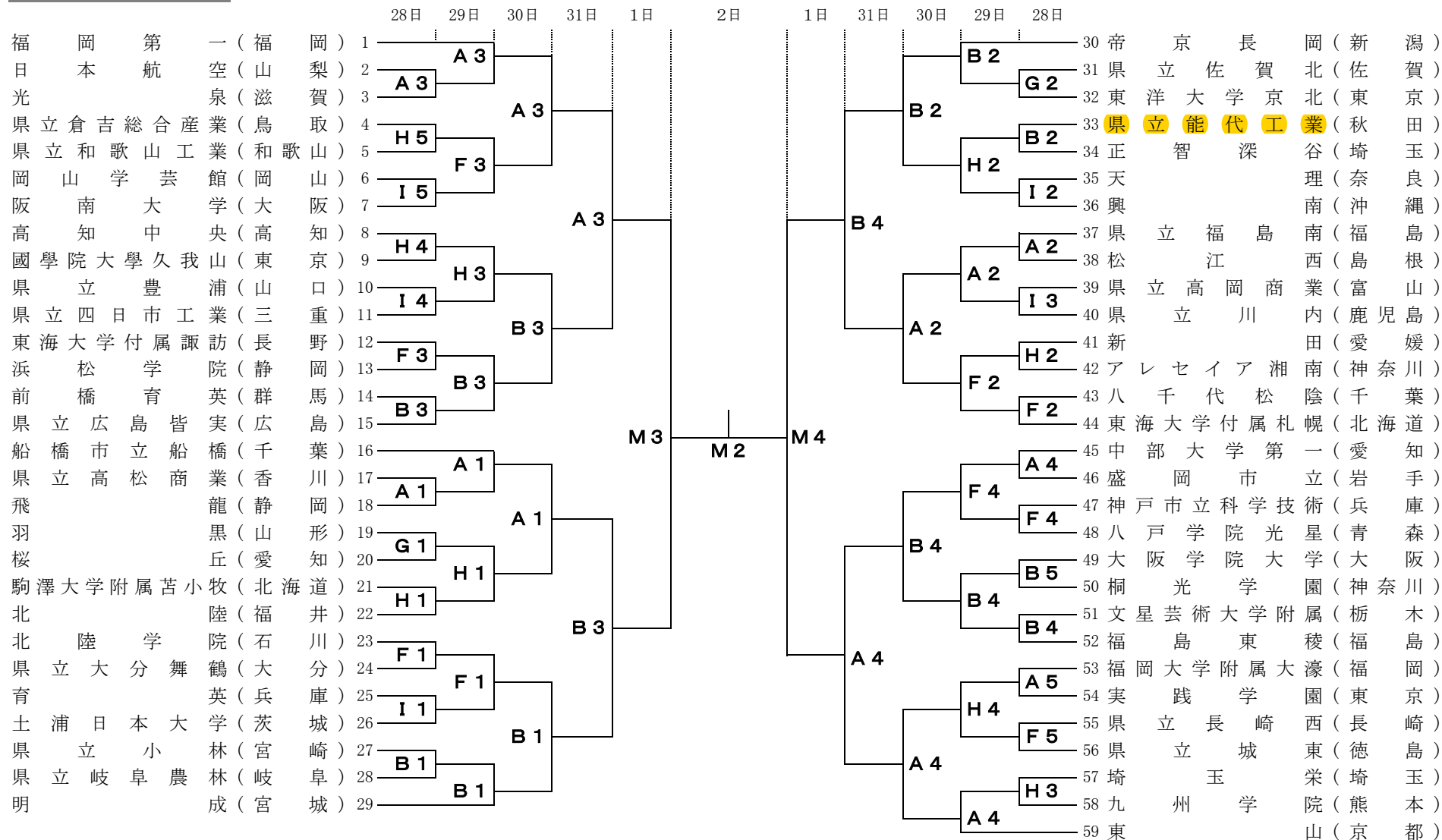


男子

平成29年度全国高等学校総合体育大会バスケットボール競技大会



- A・B・M— あづま総合体育館
- C・D----- 福島市国体記念体育館
- E----- 福島市西部体育館
- F----- 福島商業高校
- G----- 福島成蹊高校
- H----- 福島南高校
- I----- 福島高校
- J----- 橘高校
- K----- 福島西高校

試合開始予定時刻

| | 第1試合 | 第2試合 | 第3試合 | 第4試合 | 第5試合 |
|-------------------|--------|--------|--------|--------|--------|
| 7月28(金) | 9:30~ | 11:10~ | 12:50~ | 14:30~ | 16:10~ |
| 7月29日(土)~7月31日(月) | 10:00~ | 11:40~ | 13:20~ | 15:00~ | |
| 8月1日(火) | 10:00~ | 11:40~ | 14:00~ | 15:40~ | |
| 8月2日(水) | 10:00~ | 11:40~ | | | |