

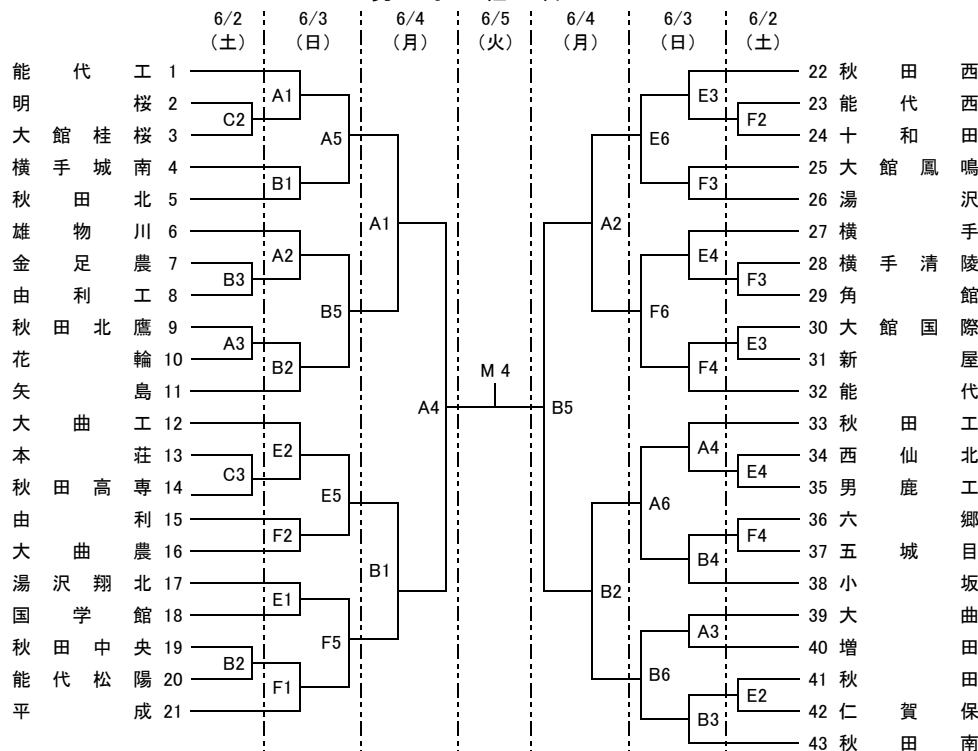
# バスケットボール競技

期 日 平成30年6月2日(土)～5日(火)  
 会 場 CNAアリーナ★あきた  
 秋田県立体育館  
 委 員 長 伊 藤 泰

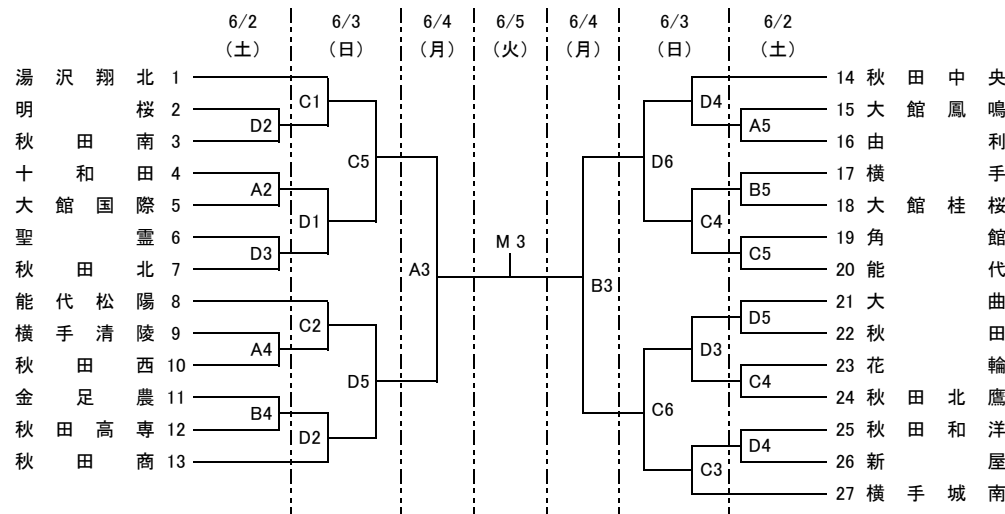
試合会場	コート	競技日程			
		6/2(土)	6/3(日)	6/4(月)	6/5(火)
CNAアリーナ★あきた	A	4 試合	6 試合	6 試合	M 4 試合
	B	4 試合	6 試合	2 試合	
	C	4 試合	6 試合		
	D	4 試合	6 試合		
秋田県立体育館	E	3 試合	6 試合		
	F	3 試合	6 試合		

	試合数				試合合計
	6/2(土)	6/3(日)	6/4(月)	6/5(火)	
男子	1回戦	2～3回戦	準々決勝、準決勝	決勝、3位決定戦	43 試合
	11 試合	24 試合	6 試合	2 試合	
女子	1回戦	2回戦、準々決勝	準決勝	決勝、3位決定戦	27 試合
	11 試合	12 試合	2 試合	2 試合	
計	22 試合	36 試合	8 試合	4 試合	70 試合

## 男子組合せ



## 女子組合せ



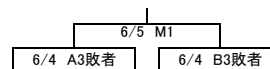
◎ 会 場 CNAアリーナ★あきた A・B・C・D・Mコート  
 秋田県立体育館 E・Fコート

## ◎ 試合時間

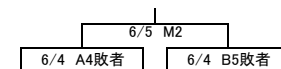
試合時間(2日～4日)
第1試合 9:00～10:30
第2試合 10:30～12:00
第3試合 12:00～13:30
第4試合 13:30～15:00
第5試合 15:00～16:30
第6試合 16:30～18:00

試合時間(5日)	
M1	9:00～10:30
M2	10:30～12:00
M3	12:00～13:30
M4	13:30～15:00

## ◎ 女子3位決定戦



## ◎ 男子3位決定戦



## ◎ オフィシャル割当て

	2日		3日		4日～5日
	第2試合	第5試合	第1試合	第4試合	
Aコート	横手清陵(女子)	秋田西(女子)	大曲	増田	競技部(T.O.委員会)で割当
Bコート	金足農(女子)	秋田高専(女子)	前日E2勝者	秋田南	
Cコート	花輪(女子)	秋田北鷹(女子)	前日D4勝者	横手城南	
Dコート	秋田和洋女子	新屋(女子)	前日D5勝者	前日C4勝者	
Eコート	西仙北		秋田西	前日F2勝者	
Fコート	六郷		大館鳳鳴	湯沢	

※オフィシャルは原則として、勝者チームが次の試合を担当するが、第1試合・第4試合は、第3試合の対戦チーム同士の話し合いによってそれぞれが担当すること。また、大会2日目の第5試合のオフィシャルは、第4試合の敗者チームが行う。3・4日目のオフィシャルは、後日決定次第連絡しますので、ご協力をよろしくお願いします。

## ◎ 資格

- 格 ①男女優勝チームに、平成30年度全国高等学校総合体育大会への出場権が与えられる。  
 会場：愛知県名古屋市の一宮市、小牧市  
 ②男女上位2チームに東北高等学校選手権大会の出場権が与えられる。  
 会場：岩手県一関市ユードーム  
 ③男女とも優勝校には、優勝杯・賞状を、準優勝および3位チームには賞状を授与する。