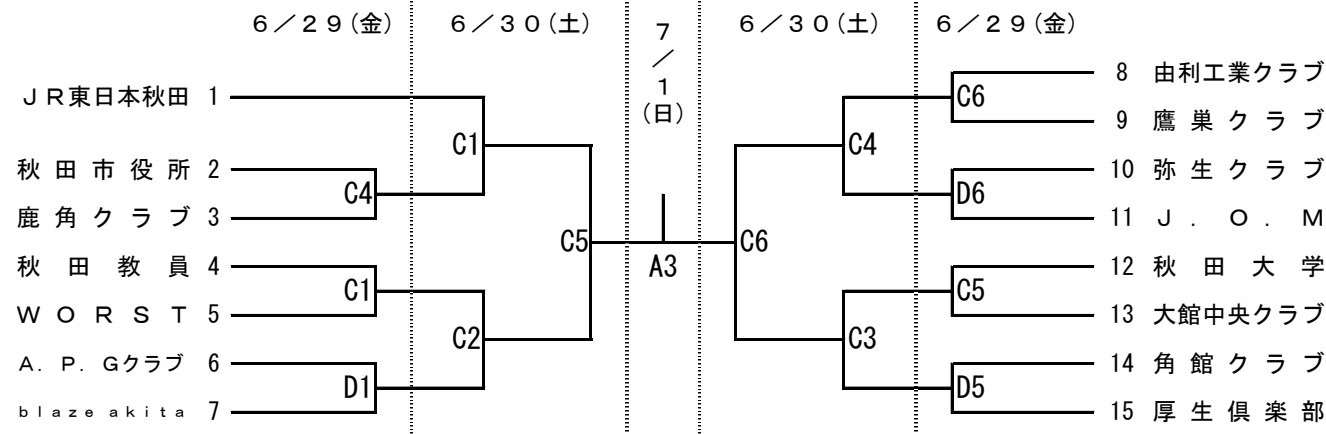


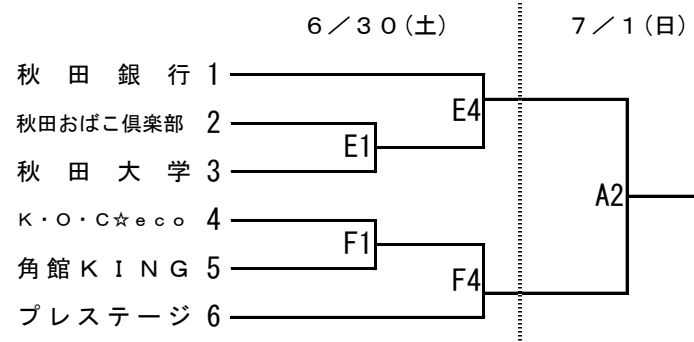
# 第69回秋田県民体育大会バスケットボール競技組合せ

期日：平成30年6月29日(金)～7月1日(日)

## 〔成年男子〕



## 〔成年女子〕



### 〔会場〕

A・B	能代市総合体育館
C・D	能代山本スポーツリゾートセンターアリナス
E・F	三種町琴丘総合体育館

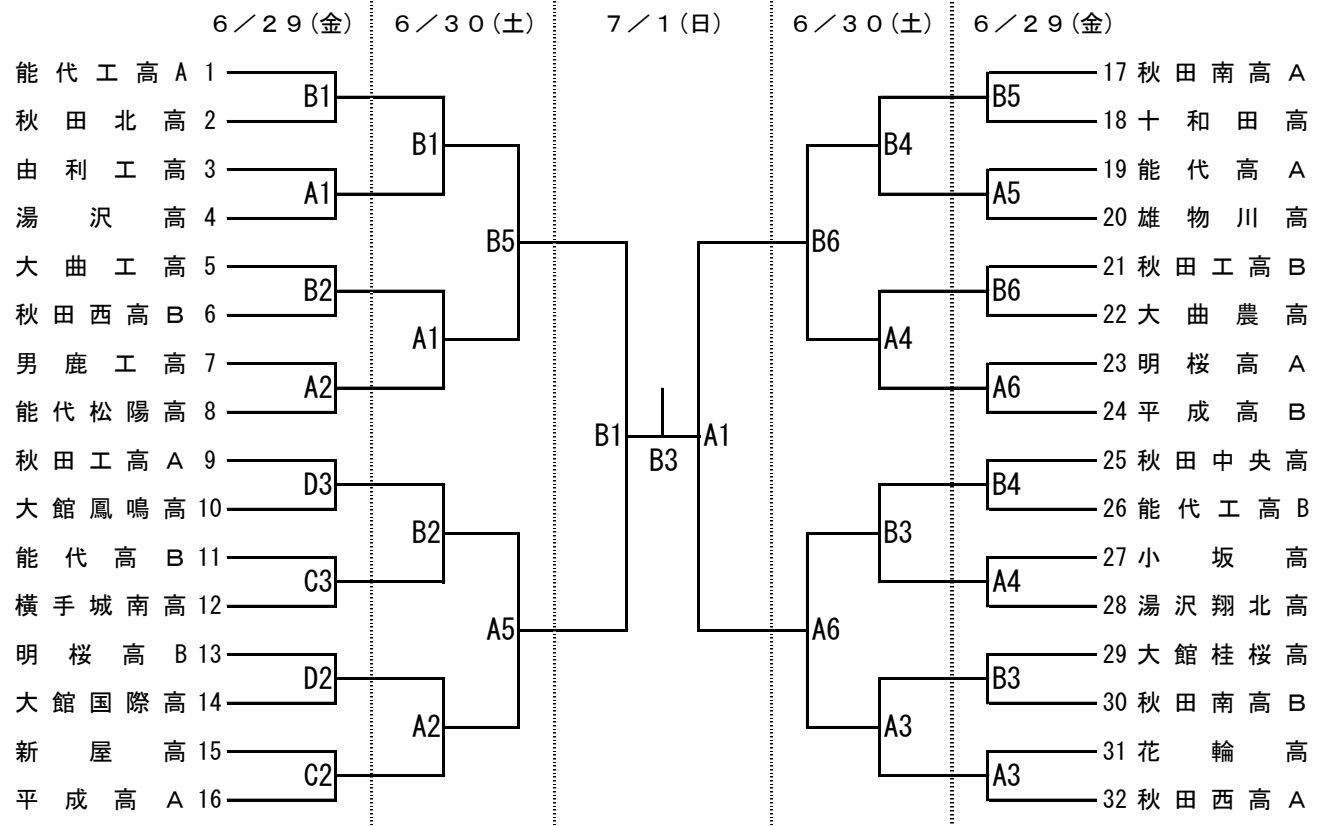
〔試合時間〕	6/29(金)・6/30(土)	7/1(日)
第1試合	9:00 ~ 10:30	9:00 ~ 10:30
第2試合	10:30 ~ 12:00	10:30 ~ 12:00
第3試合	12:00 ~ 13:30	12:30 ~ 14:00
第4試合	13:30 ~ 15:00	
第5試合	15:00 ~ 16:30	
第6試合	16:30 ~ 18:00	

### 〔オフィシャル割当表〕 1日(日)は主管協会

	試合	29日(金)	試合	30日(土)		試合	29日(金)	試合	30日(土)
A	1	花輪高	1	前日B3勝者	E	1	秋田商高	1	前日E5勝者
	4	秋田西高A	4	前日A3勝者		4	秋田北鷹高	4	前日F6勝者
B	1	大館桂桜高	1	前日B4勝者	F	1	十和田高	1	前日E3勝者
	4	秋田南高B	4	前日A4勝者		4	秋田和洋女子高	4	前日F4勝者
C	1	能代高B	1	前日C5勝者					
	4	横手城南高	4	前日D5勝者					
D	1	秋田工高A							
	4	大館鳳鳴高							

※注意事項  
 ・割当表以外は、**敗者チーム**が次のゲームを担当する。  
 ・前の試合が遅れた場合は終了10分後に開始する。

## 〔少年男子〕



## 〔少年女子〕

