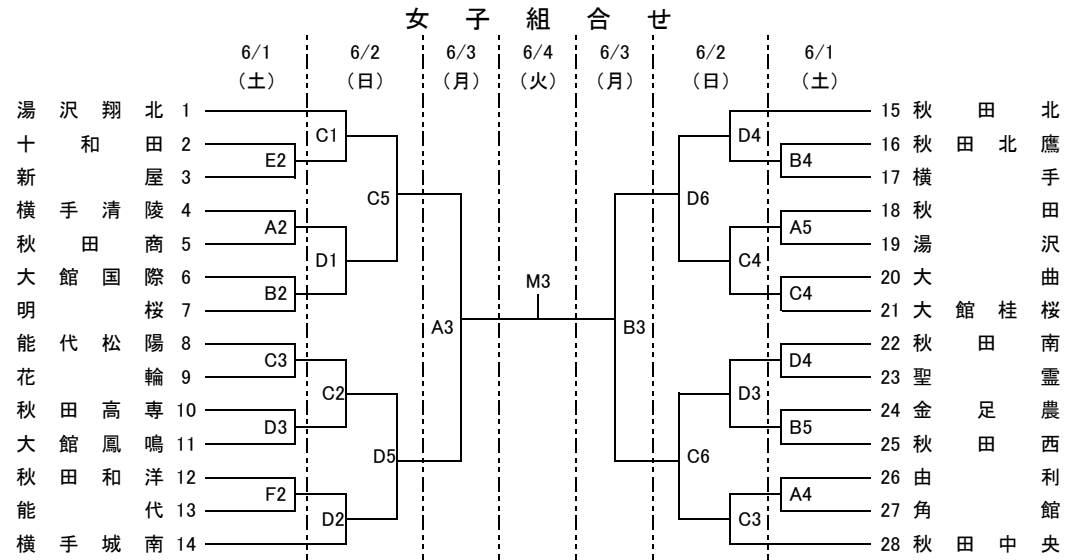
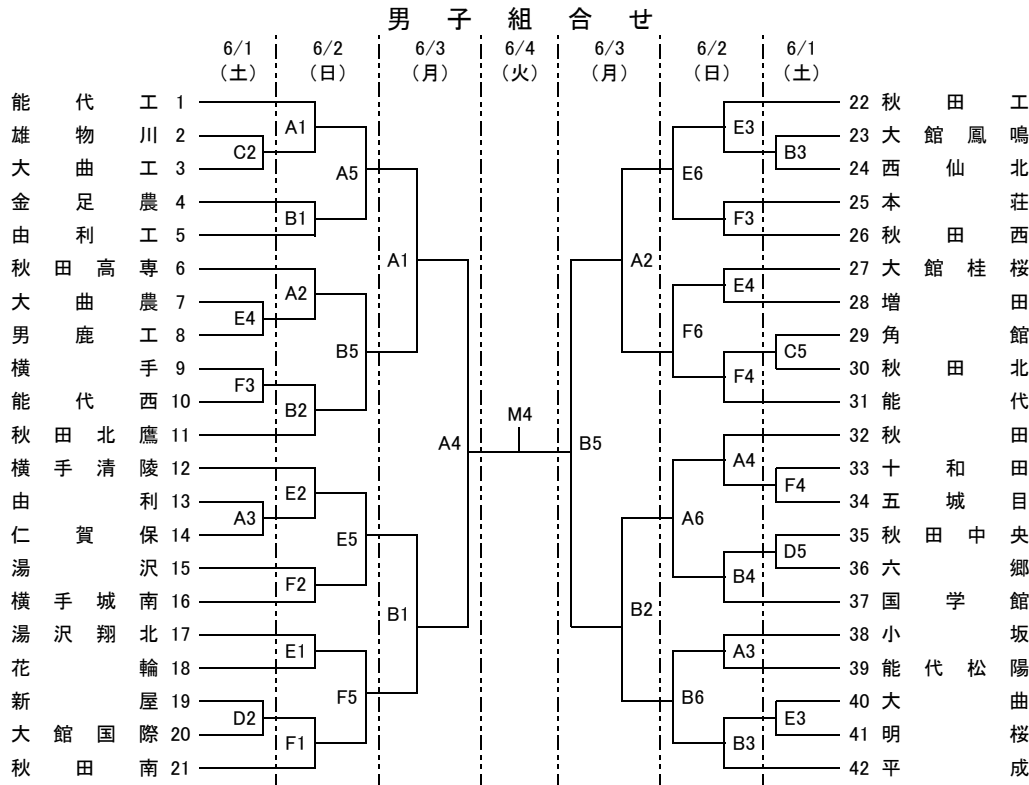


バスケットボール競技

期 日 2019年6月1日(土)～4日(火)
 会 場 横手市増田体育館
 横手市横手体育館
 横手市雄物川体育館
 委員長 伊藤 泰

試合会場	コート	競技日程			
		6/1(土)	6/2(日)	6/3(月)	6/4(火)
横手市増田体育館	A	4 試合	6 試合	4 試合	M 4 試合
	B	4 試合	6 試合	4 試合	
横手市横手体育館	C	4 試合	6 試合		
	D	4 試合	6 試合		
横手市雄物川体育館	E	3 試合	6 試合		
	F	3 試合	6 試合		

	試合数				試合合計
	6/1(土)	6/2(日)	6/3(月)	6/4(火)	
男子	1回戦	2～3回戦	準々決勝・準決勝	決勝・3位決定戦	42 試合
	10 試合	24 試合	6 試合	2 試合	
女子	1回戦	2回戦・準々決勝	準決勝	決勝・3位決定戦	28 試合
	12 試合	12 試合	2 試合	2 試合	
計	22 試合	36 試合	8 試合	4 試合	70 試合



◎ 会場 横手市増田体育館 A・B・Mコート
 横手市雄物川体育館 E・Fコート
 横手市横手体育館 C・Dコート

◎ 試合時間

試合時間(1日～3日)		試合時間(4日)	
第1試合	9:00～10:30	M1	9:00～10:30
第2試合	10:30～12:00	M2	10:30～12:00
第3試合	12:00～13:30	M3	12:00～13:30
第4試合	13:30～15:00	M4	13:30～15:00
第5試合	15:00～16:30		
第6試合	16:30～18:00		



◎ オフィシャル割当て

	1日		2日		3日～4日
	第2試合	第5試合	第1試合	第4試合	
Aコート	由利(女子)	角館(女子)	小坂	能代松陽(男子)	競技部(T.O.委員会)で割当
Bコート	秋田北鷹(女子)	横手(女子)	前日E3勝者	平成	
Cコート	大曲(女子)	大館桂桜(女子)	前日A4勝者	秋田中央(女子)	
Dコート	秋田南(女子)	聖霊	前日D4勝者	前日B5勝者	
Eコート	大曲農		秋田工	前日B3勝者	
Fコート	十和田(男子)		本荘	秋田西(男子)	

※オフィシャルは原則として、勝者チームが次の試合を担当するが、第1試合・第4試合は、第3試合の対戦チーム同士の話合いによってそれぞれが担当すること。また、大会2日目の第5試合のオフィシャルは、第4試合の敗者チームが行う。3・4日目のオフィシャルは、後日決定次第連絡しますので、ご協力をよろしくお願いいたします。

- ◎ 資格
- ①男女優勝チームに、2019年度全国高等学校総合体育大会への出場権が与えられる。
 - ②男女上位2チームに東北高等学校選手権大会の出場権が与えられる。
 - ③男女とも優勝校には、優勝杯・賞状を、準優勝および3位チームには賞状を授与する。