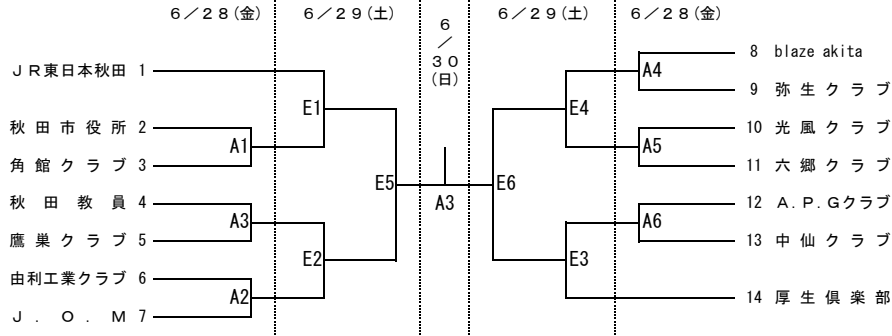


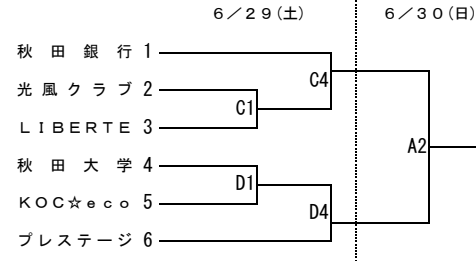
第70回秋田県民体育大会バスケットボール競技組合せ

期日：2019年6月28日(金)～30日(日)

〔一般男子〕



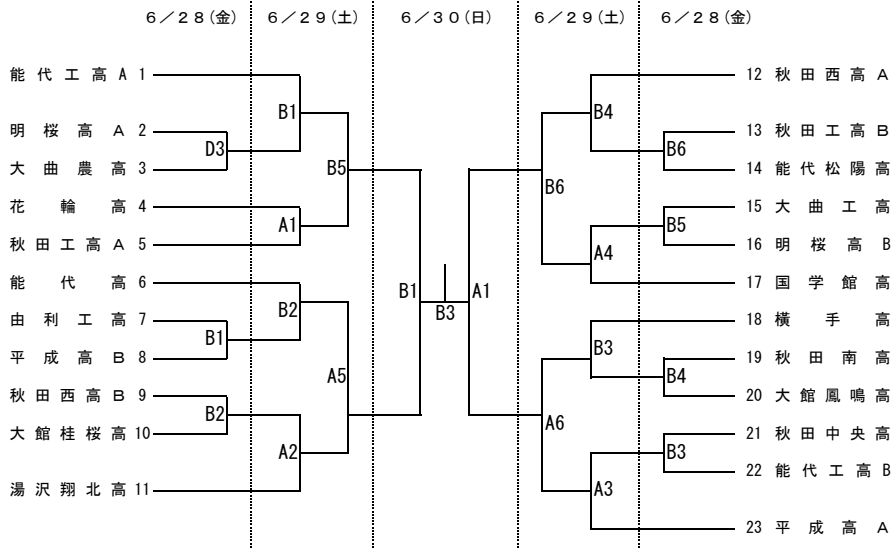
〔一般女子〕



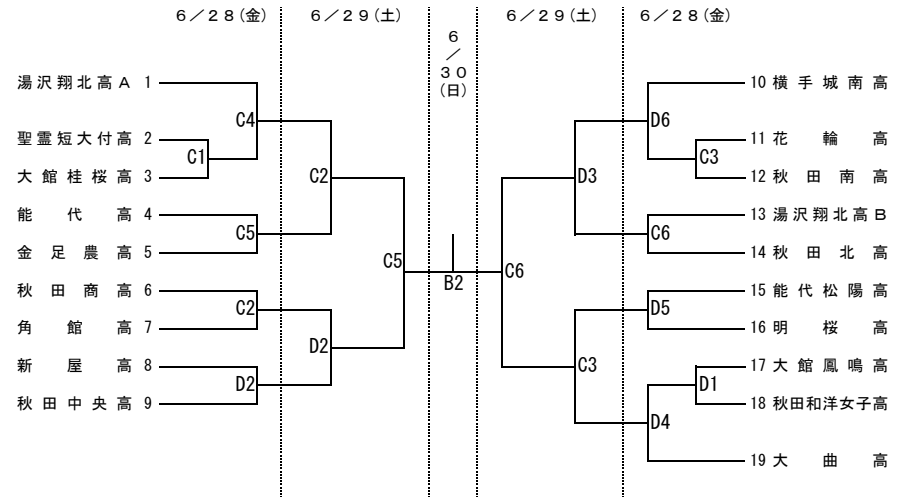
〔会場〕

A・B	美郷町総合体育館「リリオス」
C・D	美郷町南体育館
E	サンスポーツランド協和体育館

〔高校男子〕



〔高校女子〕



〔オフィシャル割当表〕 30日(日)は主管協会

	試合	28日(金)	試合	29日(土)		試合	29日(土)
A	1	秋田 教員	1	前日B3勝者	E	1	前日A6勝者
	4	鷹巣クラブ	4	平成高A		4	厚生倶楽部
B	1	秋田中央高	1	横手高	C	1	前日D5勝者
	4	能代工高B	4	前日B4勝者		4	前日D4勝者
C	1	花輪高	1	前日D5勝者	D	1	前日D6勝者
	4	秋田南高	4	前日D4勝者		4	前日C6勝者

※注意事項
 ・割当表以外は、敗者チームが次のゲームを担当する。
 ・前の試合が遅れた場合は終了10分後に開始する。

〔試合時間〕	6/28(金)・6/29(土)	6/30(日)
第1試合	9:00 ~ 10:30	9:00 ~ 10:30
第2試合	10:30 ~ 12:00	10:30 ~ 12:00
第3試合	12:00 ~ 13:30	12:00 ~ 13:30
第4試合	13:30 ~ 15:00	
第5試合	15:00 ~ 16:30	
第6試合	16:30 ~ 18:00	