

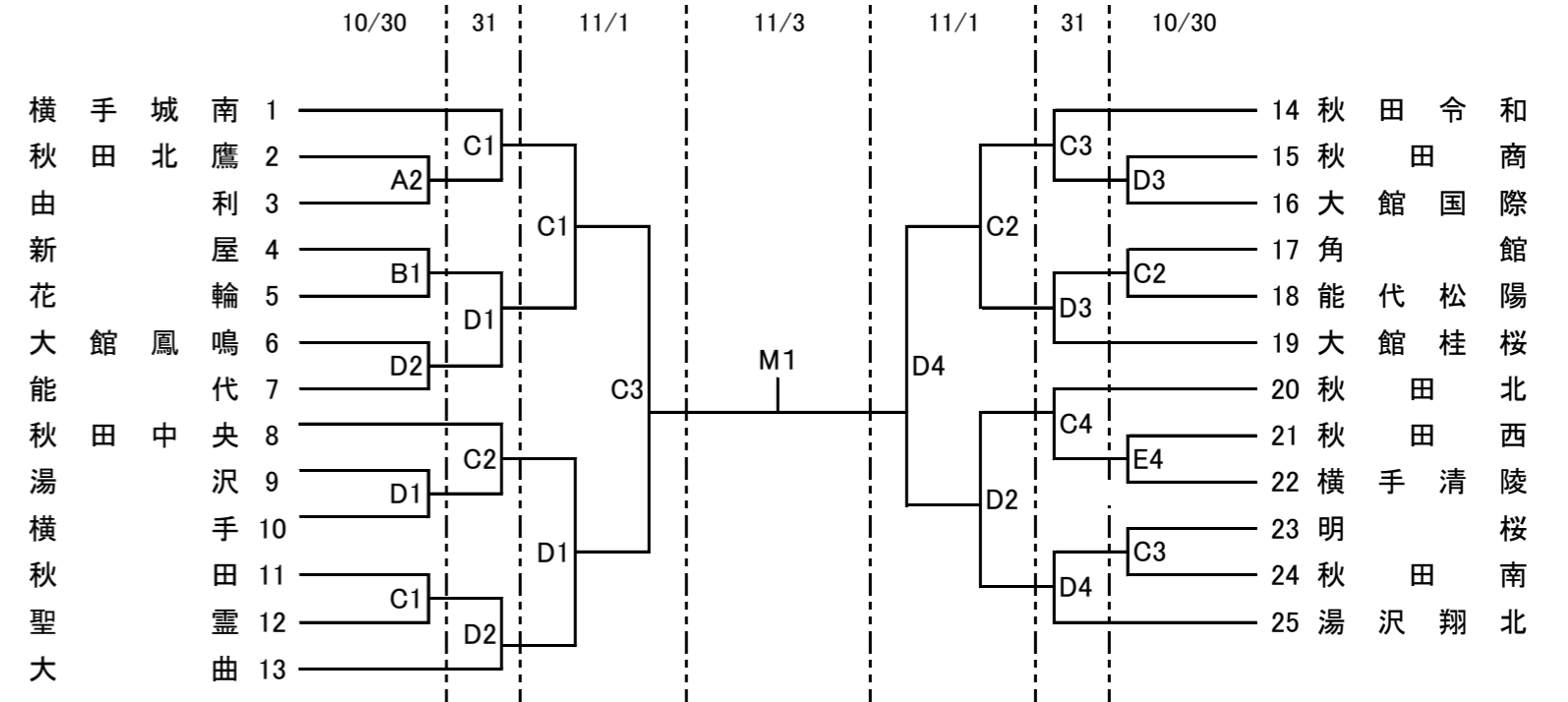
# ウインターカップ2020 第73回全国高等学校バスケットボール選手権大会秋田県予選会

期 日 令和2年10月30日(金)～11月3日(火)  
 会 場 横手市増田体育館 湯沢市総合体育館  
 美郷総合体育館リリオス  
 委員長 伊藤 泰

試 合 会 場	コート	競技日程			
		10月30日(金)	10月31日(土)	11月1日(日)	11月3日(火)
横手市増田体育館	A	3 試合	4 試合	3 試合	1 試合
	B	3 試合	4 試合	3 試合	1 試合
湯沢市総合体育館	C	3 試合	4 試合	3 試合	
	D	3 試合	4 試合	3 試合	
美郷総合体育館リリオス	E	4 試合	4 試合	3 試合	
	F		4 試合	3 試合	

	試合数				合計
	10月30日(金)	10月31日(土)	11月1日(日)	11月3日(火)	
男子	1回戦	2回戦	3回戦・準々決勝	準決勝・決勝	38 試合
	7 試合	16 試合	12 試合	3 試合	
女子	1回戦	2回戦	準々決勝・準決勝	決勝	24 試合
	9 試合	8 試合	6 試合	1 試合	
合計	16 試合	24 試合	18 試合	4 試合	62 試合

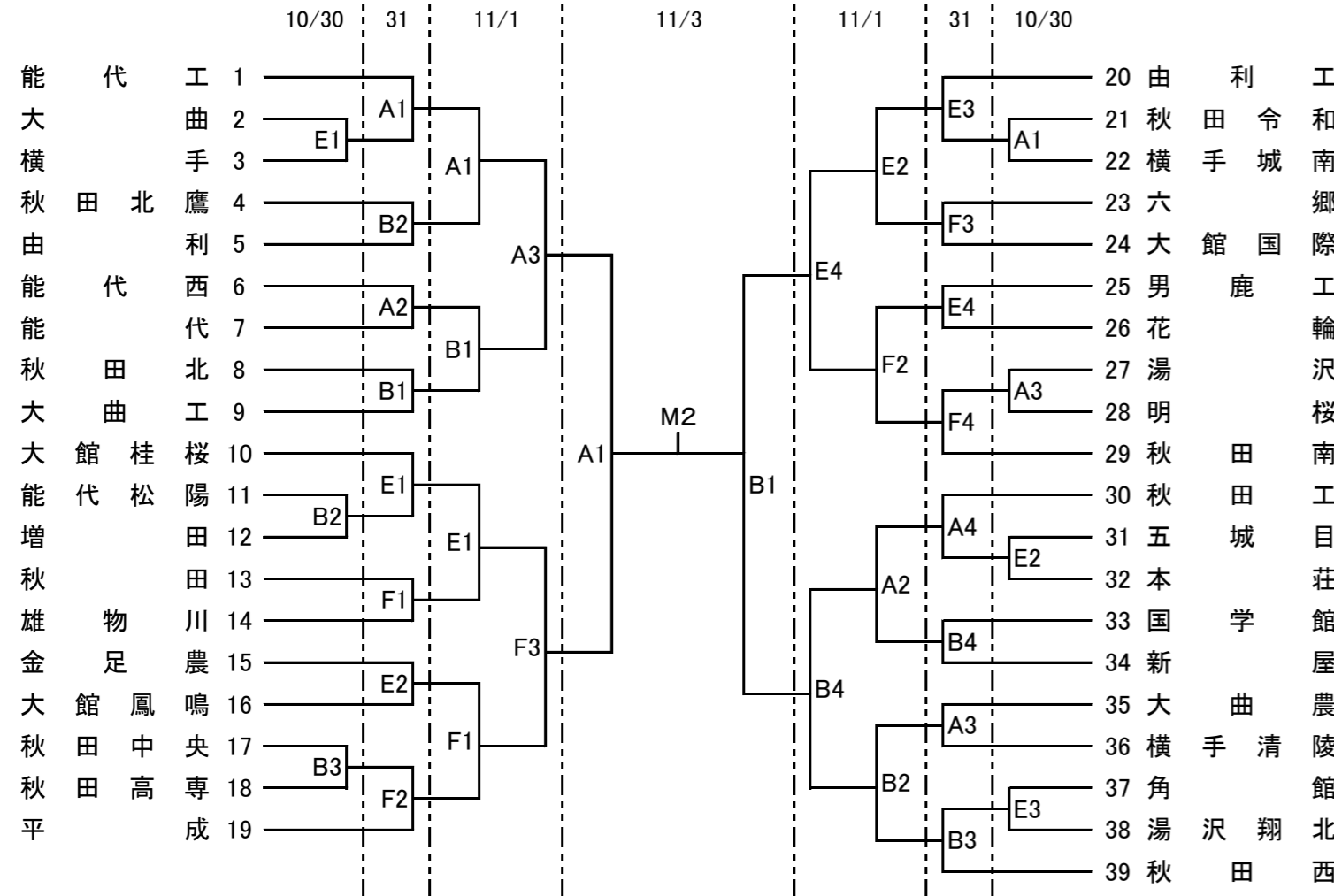
## 女子組合せ



◎ 会 場 横手市増田体育館 A・B・Mコート 湯沢市総合体育館 C・Dコート  
 美郷総合体育館リリオス E・Fコート

◎ 試合時間	試合時間(10月30日～11月1日)		試合時間(11月3日)	
	第1試合	9:30～	第1試合	9:30～
第2試合	11:30～	M1	12:00～	
第3試合	13:30～	M2	14:00～	
第4試合	15:30～			

## 男子組合せ



◎ オフィシャル割当て	10月30日		10月31日		11月1日		11月3日
	第1試合	第4試合	第1試合	第4試合	第1試合	第③④試合	競技部
Aコート	湯 沢		大 曲 農	横 手 清 陵	競技部	③ A2敗者	競技部
Bコート	秋 田 中 央		前 日 E3勝 者	秋 田 西	競技部	④ A3敗者	
Cコート	明 桜		秋 田 令 和	前 日 D3勝 者	競技部	③ C2敗者	
Dコート	秋 田 商		前 日 C2勝 者	大 館 桂 桜	競技部	④ C3敗者	
Eコート	角 館	湯 沢 翔 北	由 利 工	前 日 A1勝 者	競技部	④ F3敗者	
Fコート			六 郷	大 館 国 際	競技部	③ F2敗者	

※ オフィシャルは原則として【勝者】が次の試合を担当するが、第1試合・第4試合は、第3試合の対戦チーム同士の話し合いによってそれぞれが担当すること。

※ 3日目の割当てがないゲームは【敗者】がオフィシャルを担当すること。

◎ 資 格 ①男女優勝チームに、第73回全国高等学校バスケットボール選手権大会への出場権が与えられる。  
 ②男女とも優勝校には、優勝杯・賞状を、準優勝と3位には賞状を授与する。