

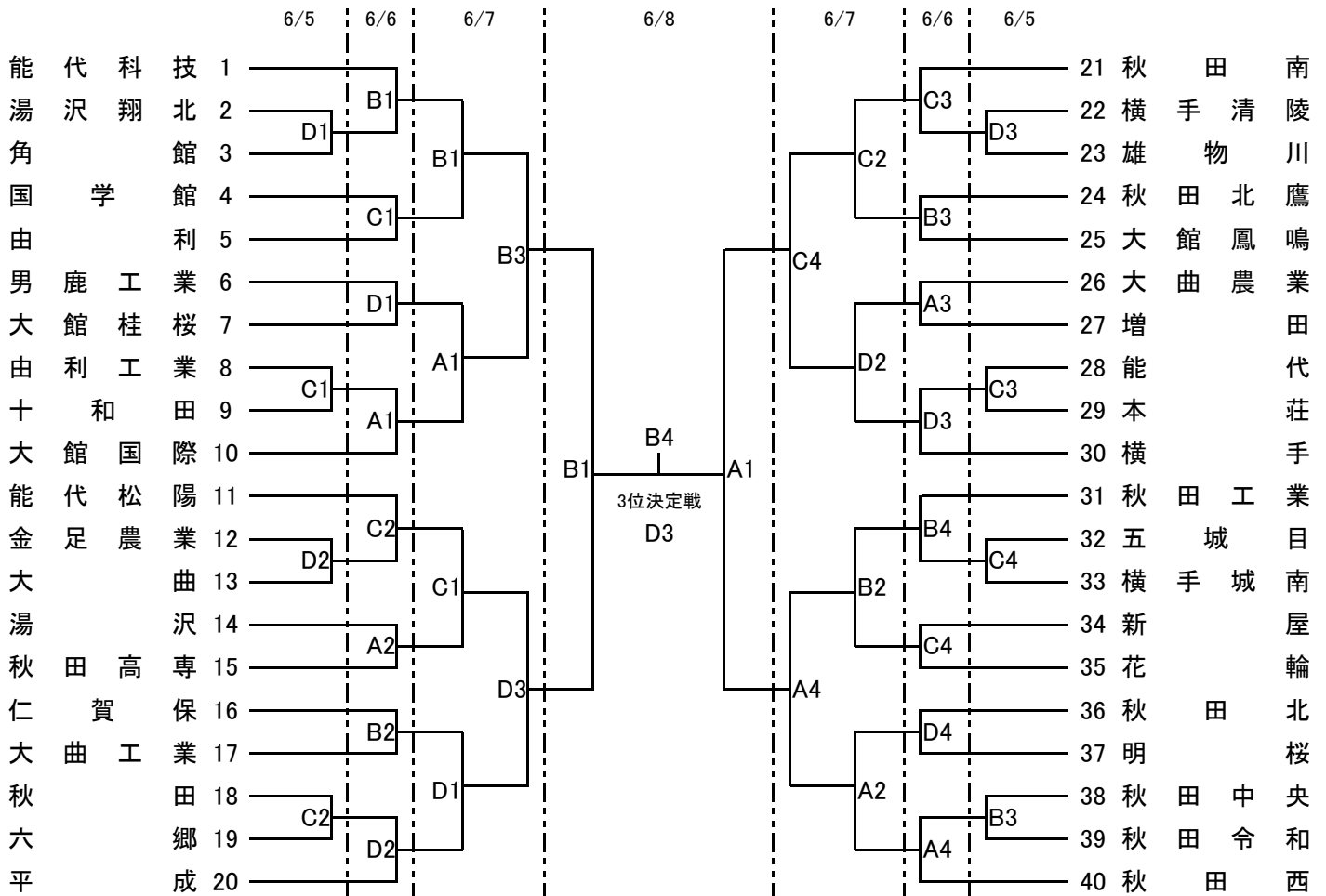
第67回秋田県高等学校総合体育大会バスケットボール競技

期 日 令和3年6月5日(土)～8日(火)
 会 場 CNAアリーナ★あきた
 秋田県立体育館
 委員長 伊藤 泰

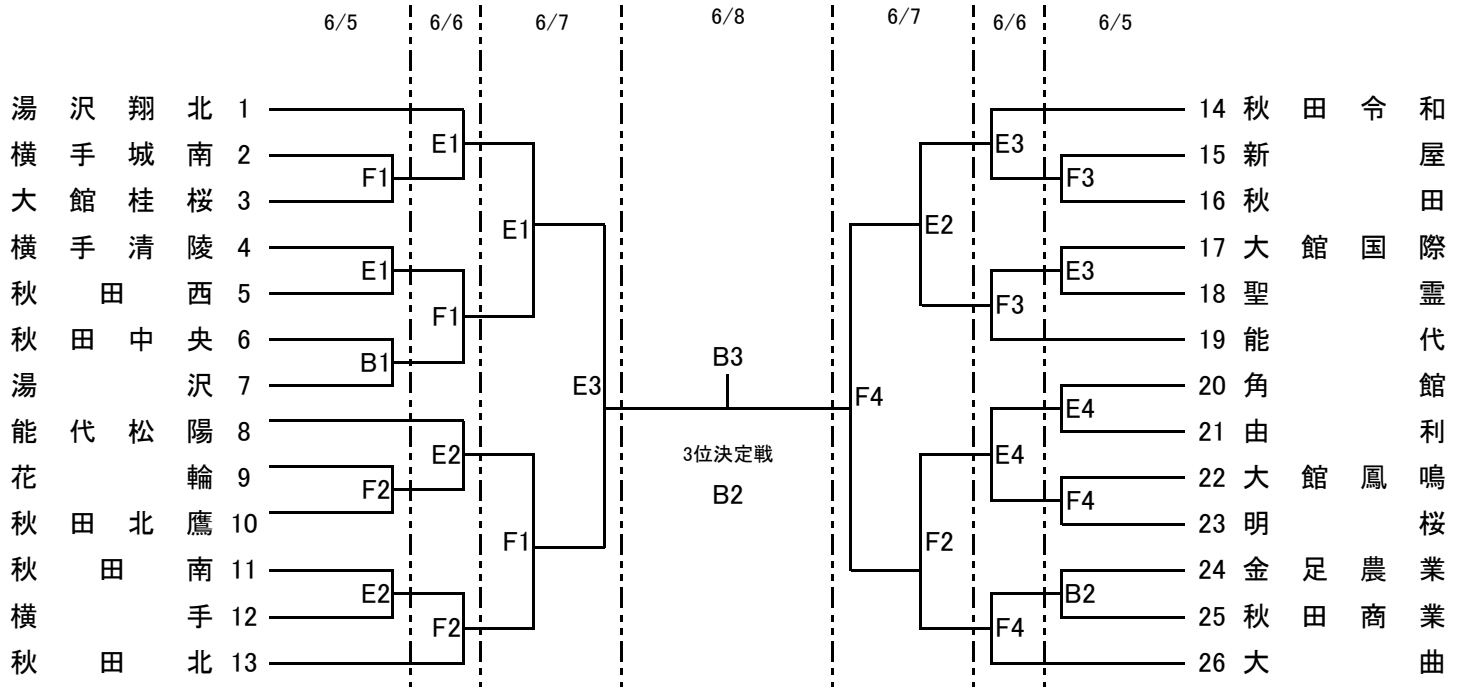
試合会場	コート	競技日程			
		6月5日(土)	6月6日(日)	6月7日(月)	6月8日(火)
CNAアリーナ★あきた	A		4 試合	3 試合	1 試合
	B	3 試合	4 試合	3 試合	1 試合 3 試合
	C	4 試合	4 試合	3 試合	
	D	3 試合	4 試合	3 試合	1 試合
秋田県立体育館	E	4 試合	4 試合	3 試合	
	F	4 試合	4 試合	3 試合	

	試合数				合計
	6月5日(土)	6月6日(日)	6月7日(月)	6月8日(火)	
男子	1回戦	2回戦	3回戦・準々決勝	準決勝・決勝・3決	40 試合
	8 試合	16 試合	12 試合	4 試合	
女子	1回戦	2回戦	準々決勝・準決勝	決勝・3決	26 試合
	10 試合	8 試合	6 試合	2 試合	
合計	18 試合	24 試合	18 試合	6 試合	66 試合

男子 組み合わせ



女子 組 合 せ



◎ 会 場 CNAアリーナ★あきた A・B・C・Dコート 秋田県立体育館 E・Fコート

◎ 試 合 時 間

試合時間(6/5~6/7)		試合時間(6/8)	
第1試合	9:30~	第1試合	9:00~
第2試合	11:30~	第2試合	10:30~
第3試合	13:30~	第3試合	12:15~
第4試合	15:30~	第4試合	14:00~

◎ オフィシャル割当て

	6月5日		6月6日		6月7日	6月8日
	第1試合	第4試合	第1試合	第4試合		
Aコート		大曲農業	増田	競技部	競技部
Bコート	秋田中央(男)		秋田北鷹(男) 大館鳳鳴(男)		
Cコート	本荘	能代(男)	秋田南(男)	前日D3勝者		
Dコート	横手清陵(男)		前日C3勝者 横手(男)		
Eコート	聖霊	大館国際(女)	秋田令和(女)	前日F3勝者		
Fコート	新屋(女)	秋田(女)	前日E3勝者	能代(女)		

- ※1 オフィシャルは原則として、勝者チームが次の試合を担当するが、第1試合・第4試合は、第3試合の対戦チーム同士の話し合いによってそれぞれが担当すること。
- ※2 大会3日目の第2試合以降は、前の試合の敗者が行う。
- ※3 大会最終日のオフィシャルは、後日決定次第連絡しますので、ご協力をよろしくお願いいたします。

◎ 資 格

- ①男女優勝チームに、令和3年度全国高等学校総合体育大会への出場権が与えられる。
- ②男女上位2チームに東北高等学校選手権大会の出場権が与えられる。
- ③男女とも優勝校には、優勝杯・賞状を、準優勝および3位チームには賞状を授与する。