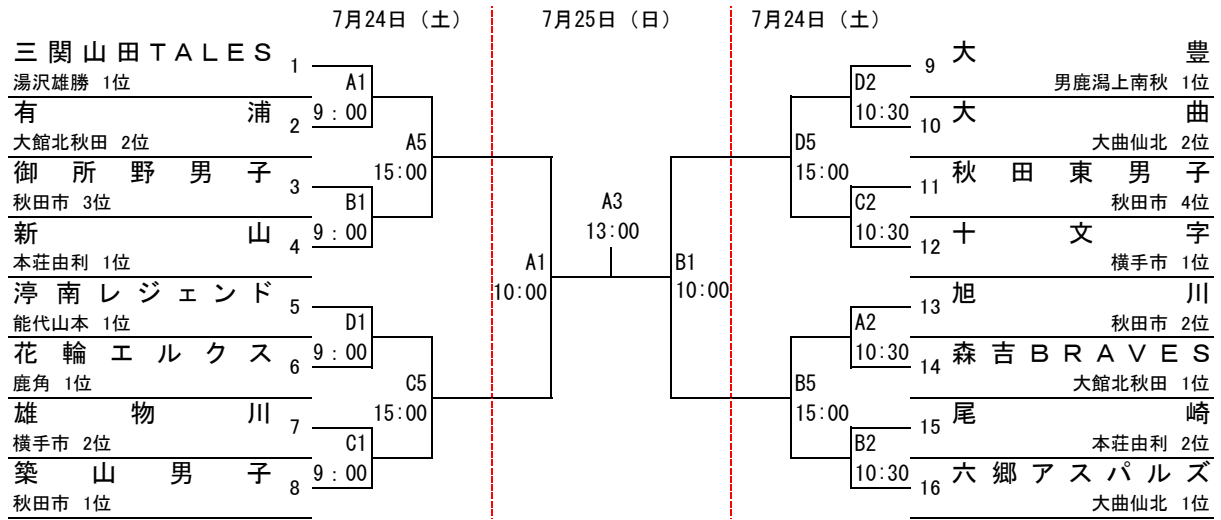


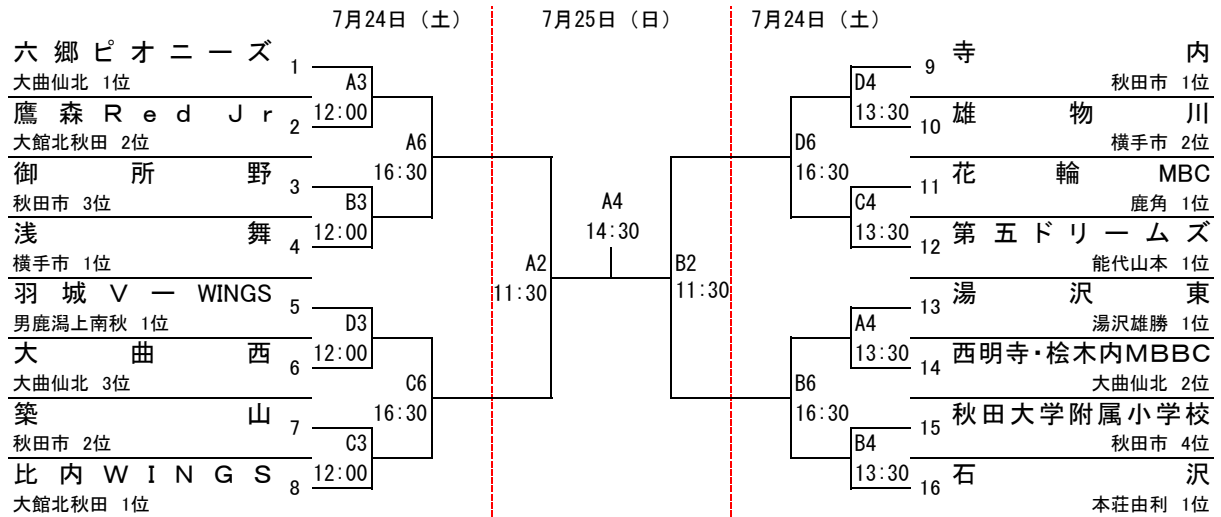
2021年度 第34回秋田県ミニバスケットボール夏季大会
組合せ表

2021年7月24・25日
A・B・C・Dコート ナイスアリーナ

【 男子 】



【 女子 】



- 開会式・表彰式
 - 開会式は、行わない
 - 閉会式は、行わない。
 - 表彰式を行います。(競技上の注意事項を参照のこと)
- 開館時間
 - 両日ともゲーム開始1時間前とする。
- ベンチ及びユニフォーム
 - ベンチは組み合わせ番号の小さいチームをT・0席に向かって右側とする。
 - ユニフォームは、組合せ番号の小さいチームを淡色(白色)とする。
 - 2回戦以降は、話し合いで決めても良いがベンチは変わらない
- 公認コーチ
 - 試合で指揮をとれるのは、「E-1級」または「E級」以上のコーチである
 - 試合開始前に、公認コーチ証をT0と審判に提示しスコアシートにサインすること
 - アシスタントコーチも、上記と同様とする
- 試合時間
 - 前の試合終了後、20分または指定時間の遅いほうで試合を開始する。

○ オフィシャル割り当て

	7月24日(土)		7月25日(日)
	第1試合	第3試合	第1試合
Aコート	旭川	森吉BRAVES	主管協会
Bコート	尾崎	六郷アスパルズ	主管協会
Cコート	秋田東男子	十文字	
Dコート	大豊	大曲	

上記割り当て以外は、敗者チームが次の試合を行う。

※ 新型コロナウイルス感染症拡散防止の観点から、最終日も第1試合以外は敗者チームが行う