

第68回秋田県高等学校総合体育大会バスケットボール競技

期 日 令和4年6月4日(土)～7日(火)

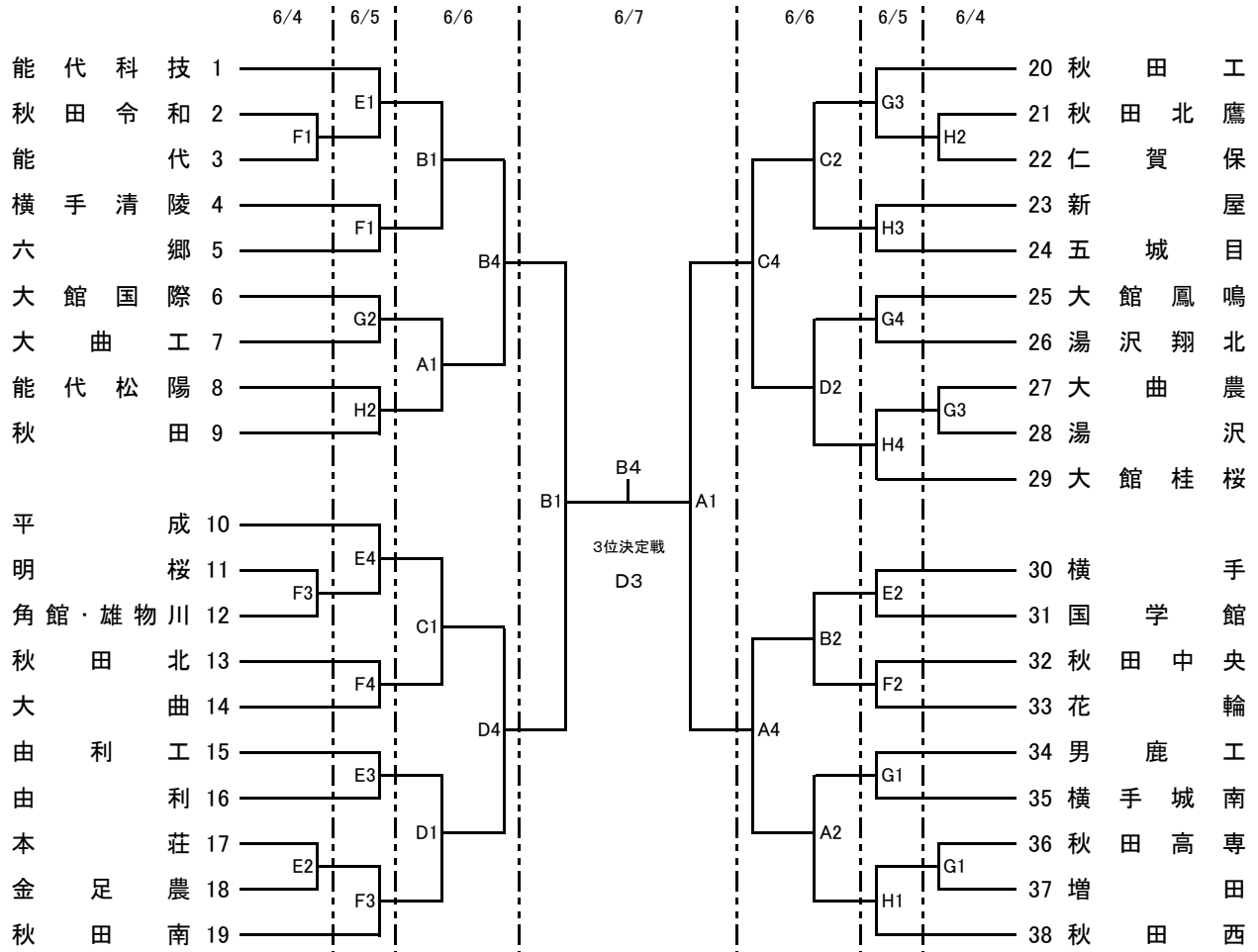
会 場 CNAアリーナ★あきた 三種町琴丘総合体育館
 能代市二ツ井町総合体育館 由利本荘市総合体育館
 由利本荘市岩城総合体育館

委員長 伊藤 泰

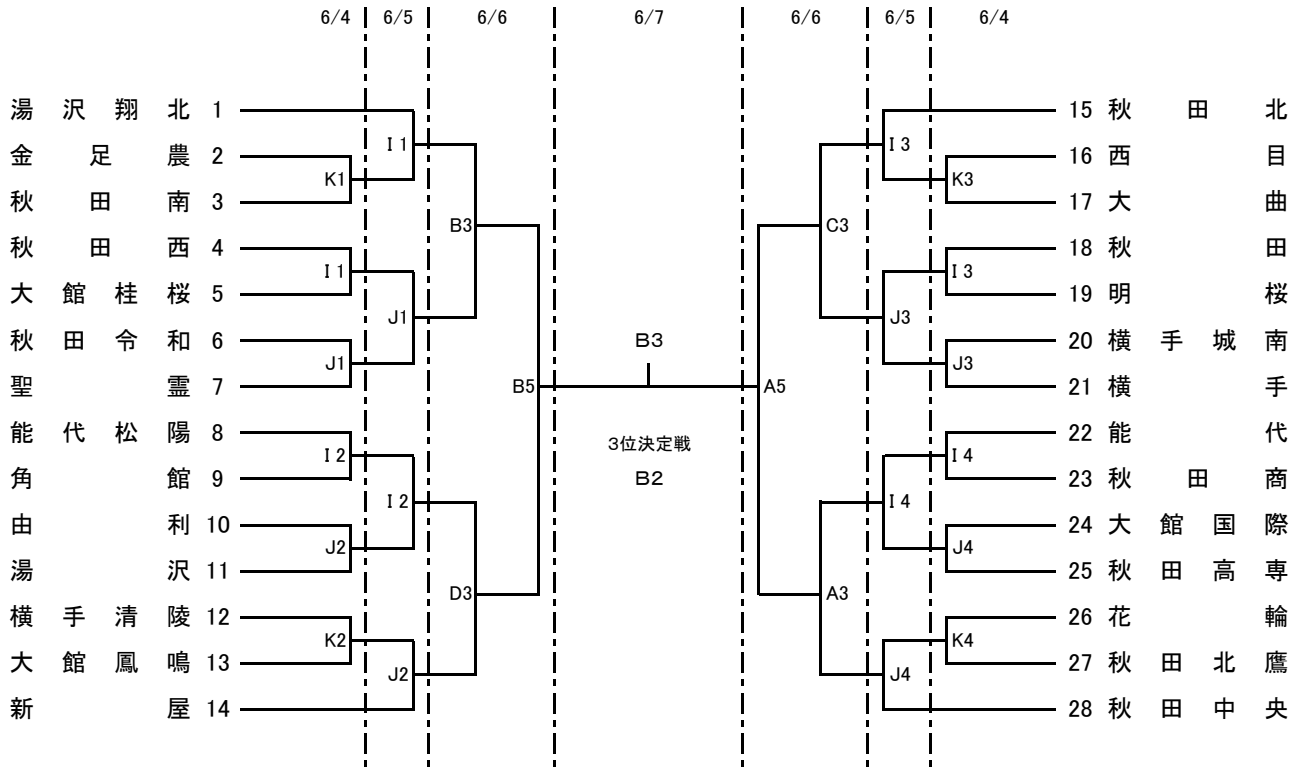
試合会場	コート	競技日程			
		6月4日	6月5日	6月6日	6月7日
CNAアリーナ★あきた	A			5 試合	1 試合
	B			5 試合	4 試合
	C			4 試合	0 試合
	D			4 試合	1 試合
三種町琴丘総合体育館	E	1 試合	4 試合		
	F	2 試合	4 試合		
能代市二ツ井町総合体育館	G	2 試合	4 試合		
	H	1 試合	4 試合		
由利本荘市総合体育館	I	4 試合	4 試合		
	J	4 試合	4 試合		
由利本荘市岩城総合体育館	K	4 試合			

	試合数			
	6月4日	6月5日	6月6日	6月7日
男子	1回戦	2回戦	3回戦・準々決勝	準決勝・決勝・3決
	6 試合	16 試合	8 + 4 試合	2 + 1 + 1 試合
女子	1回戦	2回戦	準々決勝・準決勝	決勝・3決
	12 試合	8 試合	4 + 2 試合	1 + 1 試合
合計	18 試合	24 試合	18 試合	6 試合

男子組合せ



女子 組 合 せ



◎ 会 場 CNAアリーナ★あきた A・B・C・Dコート 三種町琴丘総合体育館 E・Fコート
 能代市二ツ井町総合体育館 G・Hコート 由利本荘市総合体育館 I・Jコート
 由利本荘市岩城総合体育館 Kコート

◎ 試 合 時 間

試合時間(6/4)	
第1試合	9:30~
第2試合	11:30~
第3試合	13:30~
第4試合	15:30~

試合時間(6/5)	
第1試合	9:30~
第2試合	11:30~
第3試合	13:30~
第4試合	15:30~

試合時間(6/6)	
第1試合	9:30~
第2試合	11:20~
第3試合	13:10~
第4試合	15:00~
第5試合	16:50~

試合時間(6/7)	
第1試合	9:00~
第2試合	11:00~
第3試合	13:00~
第4試合	15:00~

◎ オフィシャル割当て

	6月4日		6月5日		6月6日				6月7日
	第1試合	第4試合	第1試合	第4試合	第1試合	第2・第3試合	第4試合	第5試合	
Aコート					前日I4勝者	A1・A2敗者	前日J4勝者	競技部	競技部
Bコート					前日I1勝者	B1・B2敗者	前日J1勝者	競技部	
Cコート					前日I3勝者	C1・C2敗者	前日J3勝者		
Dコート					前日I2勝者	D1・D2敗者	前日J2勝者		
Eコート			由利工	由利(男子)					
Fコート	明桜(男子)		前日E2勝者	秋田南(男子)					
Gコート	大曲農		秋田工	前日H2勝者					
Hコート			新屋(男子)	五城目					
Iコート	秋田(女子)	明桜(女子)	秋田北(女子)	前日K3勝者					
Jコート	横手城南(女子)	横手(女子)	前日I3勝者	前日J3勝者					
Kコート	西目(女子)	大曲(女子)							

※ オフィシャルは原則として、勝者チームが次の試合を担当するが、第1試合・第4試合は、第3試合の対戦チーム同士の話し合いによってそれぞれが担当すること。また、大会3日目の第2試合・第3試合は、前の試合の敗者が行うこと。競技部による割当てについては、後日決定次第連絡しますのでご協力をお願いします。

- ◎ 資 格
- ① 男女優勝チームに、令和4年度全国高等学校総合体育大会への出場権が与えられる。
 - ② 男女上位4チームに東北高等学校選手権大会の出場権が与えられる。
 - ③ 男女とも優勝校には、優勝杯・賞状を、準優勝および3位チームには賞状を授与する。