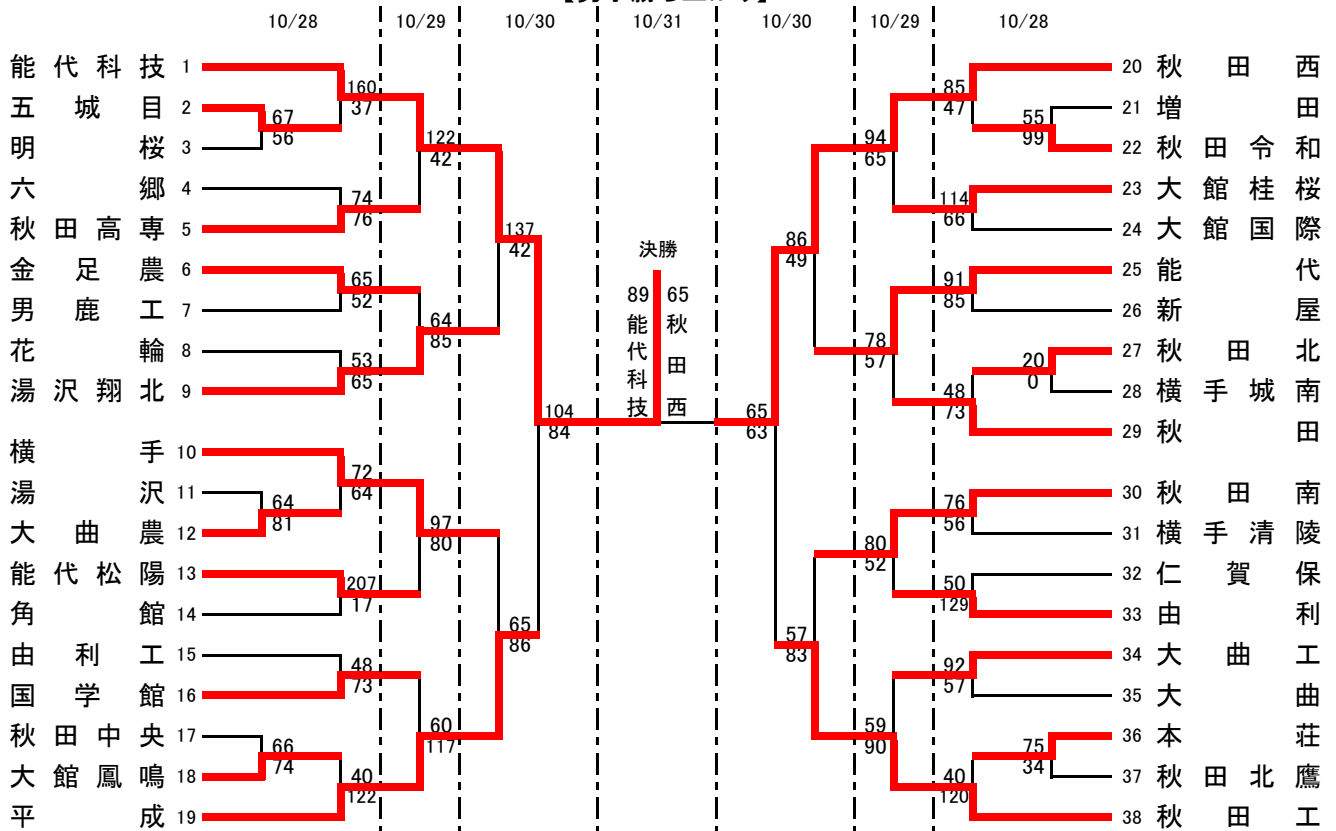


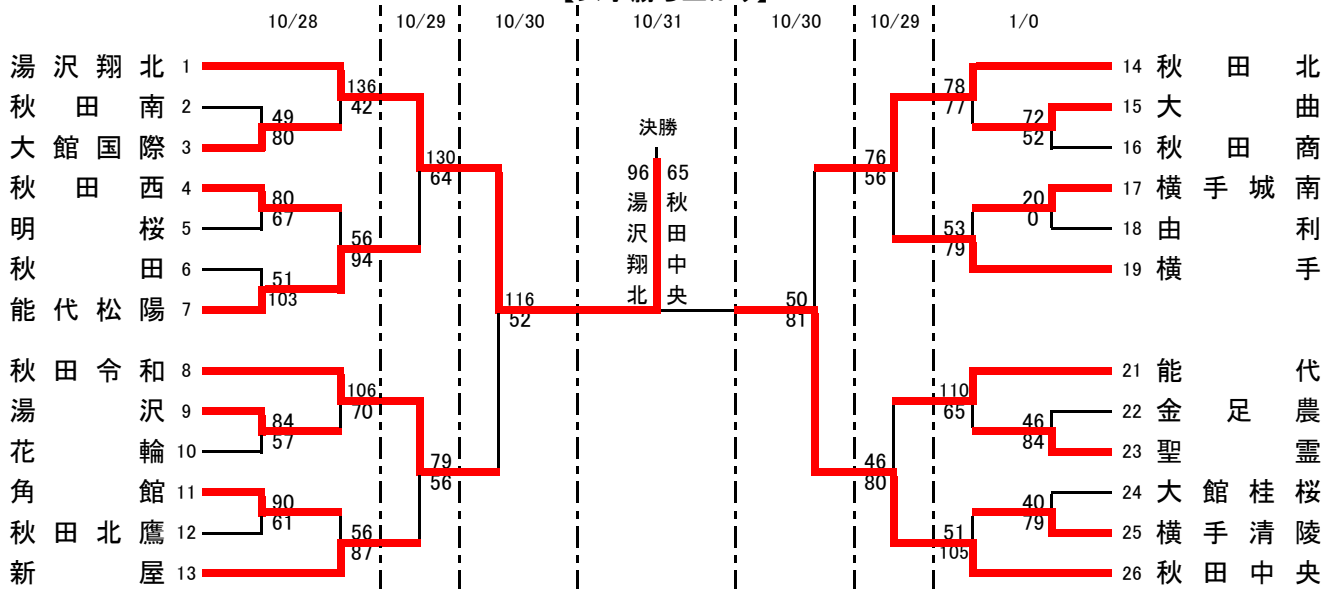
ウインターカップ2022 第75回全国高等学校バスケットボール選手権大会秋田県予選会

期 日 令和4年10月28日(金)～31日(月)

【男子勝ち上がり】



【女子勝ち上がり】



◎ 会場 横手市増田体育館 A・B・Mコート 横手市雄物川体育館 C・Dコート
大仙市南外体育館 E・Fコート 大仙市ふれあい体育館 G・Hコート
美郷町中央体育館 Iコート

◎ 試合時間

試合時間(28日)	
第1試合	9:00~
第2試合	11:00~
第3試合	13:00~
第4試合	15:00~
第5試合	17:00~

試合時間(29日・30日)	
第1試合	9:30~
第2試合	11:30~
第3試合	13:30~
第4試合	15:30~

試合時間(31日)	
第1試合	10:00~
第2試合	12:00~

◎ 資格 ①男女優勝チームに、ウインターカップ2022第75回全国高等学校バスケットボール選手権大会への出場権が与えられる。
②男女とも優勝校には、優勝杯・賞状を、準優勝と3位には賞状を授与する。