

# 第69回秋田県高等学校総合体育大会バスケットボール競技

期 日 令和5年6月3日(土)～6日(火)

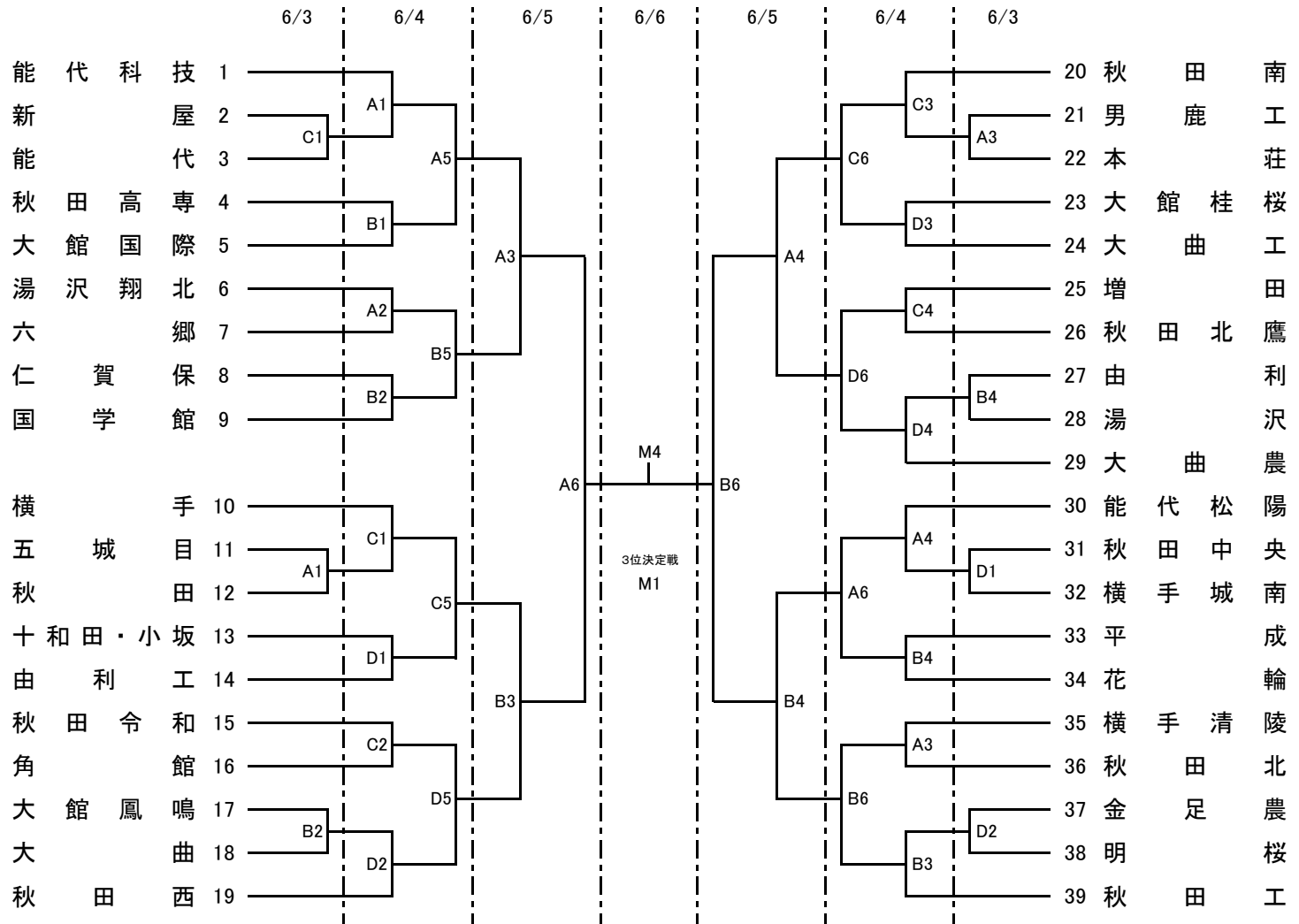
会 場 能代市総合体育館 三種町琴丘総合体育館  
能代市二ツ井町総合体育館

委員長 伊藤 泰

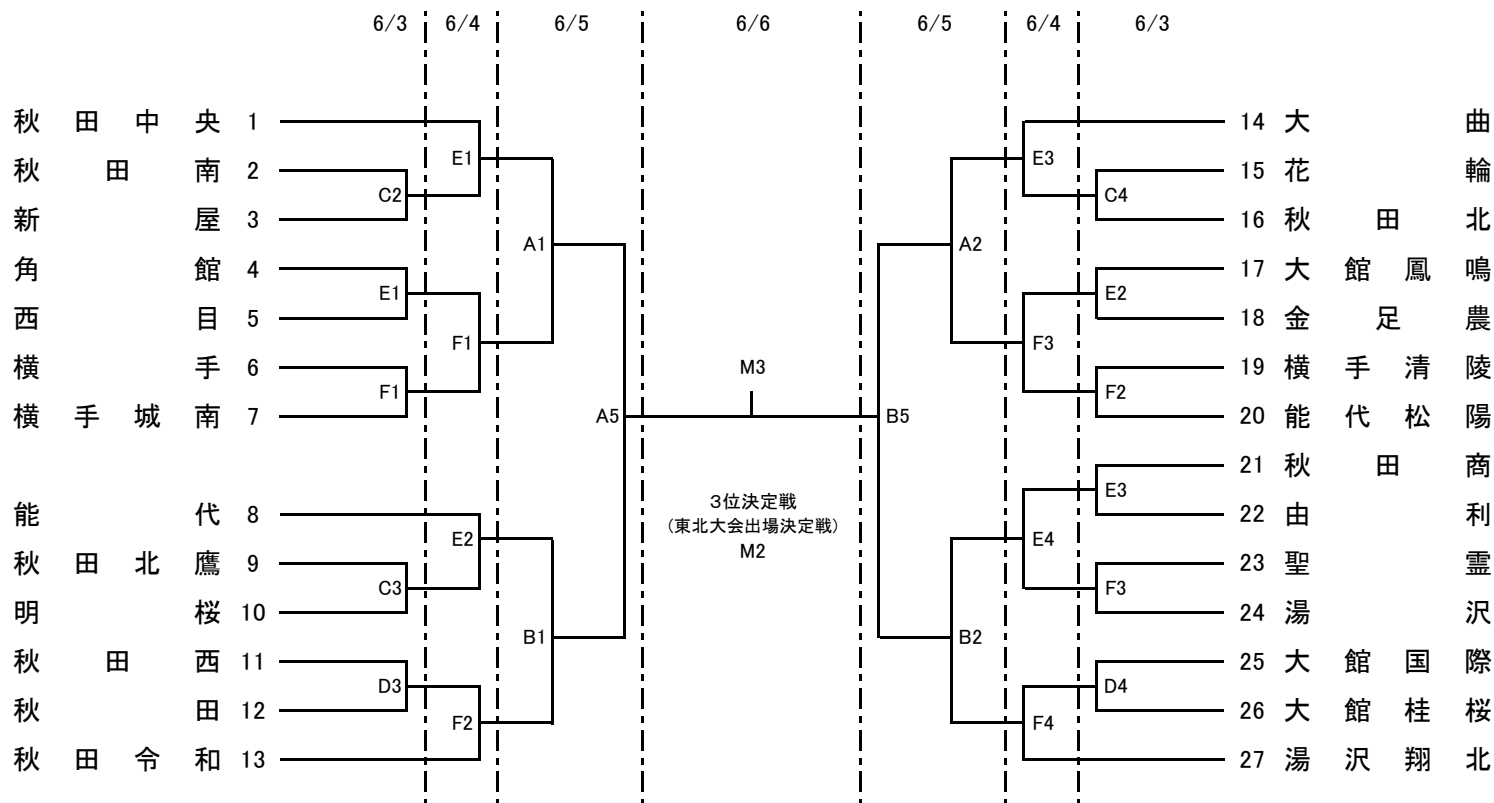
試合会場	コート	競技日程			
		6月3日	6月4日	6月5日	6月6日
能代市総合体育館	A	2 試合	6 試合	6 試合	M 4 試合
	B	2 試合	6 試合	6 試合	
三種町琴丘総合体育館	C	5 試合	6 試合		
	D	5 試合	6 試合		
能代市二ツ井町総合体育館	E	3 試合	4 試合		
	F	3 試合	4 試合		

	試合数			
	6月3日	6月4日	6月5日	6月6日
男子	1回戦	2回戦・3回戦	準々決勝・準決勝	決勝・3位決定戦
	7 試合	16 試合	6 試合	2 試合
女子	1回戦	2回戦	準々決勝・準決勝	決勝・東北大会出場決定戦
	11 試合	8 試合	6 試合	2 試合
合計	18 試合	24 試合	12 試合	4 試合

## 男子 組合せ



## 女子 組 合 せ



◎ 会 場 能代市総合体育館 A・B・Mコート    三種町琴丘総合体育館 C・Dコート  
 能代市二ツ井町総合体育館 E・Fコート

◎ 試 合 時 間

試合時間(6/3~5)	
第1試合	9:00~
第2試合	10:30~
第3試合	12:00~
第4試合	13:30~
第5試合	15:00~
第6試合	16:30~

試合時間(6/6)	
第1試合	9:00~
第2試合	10:30~
第3試合	12:15~
第4試合	14:00~

◎ オフィシャル割当て

	6月3日		6月4日		6月5日		6月6日
	第1試合	第4試合	第1試合	第4試合	第1試合	第2~第6試合	
Aコート	男鹿工	A3:B2勝者	横手清陵(男)	秋田北(男)	前日A5勝者	前ゲーム敗者	競技部
Bコート	B2:A1勝者	本荘	前日D2勝者	秋田工	前日C5勝者	前ゲーム敗者	
Cコート	秋田北鷹(女)	明桜(女)	秋田南(男)	前日A3勝者			
Dコート	秋田西(女)	秋田(女)	大館桂桜(男)	大曲工業			
Eコート	秋田商		大曲(女)	前日C4勝者			
Fコート	聖霊		前日E2勝者	前日F2勝者			

※ オフィシャルは原則として、勝者チームが次の試合を担当する。

※ 大会初日のB2はA1勝者が、A3はB2勝者が担当することとし、進行状況に応じて次ゲームの開始時間を考慮する。

※ 第1試合・第4試合は、第3試合の対戦チーム同士の話し合いによってそれぞれが担当すること。

※ **大会3日目の第2試合以降は、前の試合の敗者が行う。** 4日目の割り当ては、後日決定次第連絡しますので、ご協力をよろしくお願いいたします。

- ◎ 資 格
- ①男女優勝チームに、令和5年度全国高等学校総合体育大会への出場権が与えられる。
  - ②男子上位2チーム、女子上位3チームに東北高等学校選手権大会の出場権が与えられる。
  - ③男女とも優勝校には、優勝杯・賞状を、準優勝および3位チームには賞状を授与する。