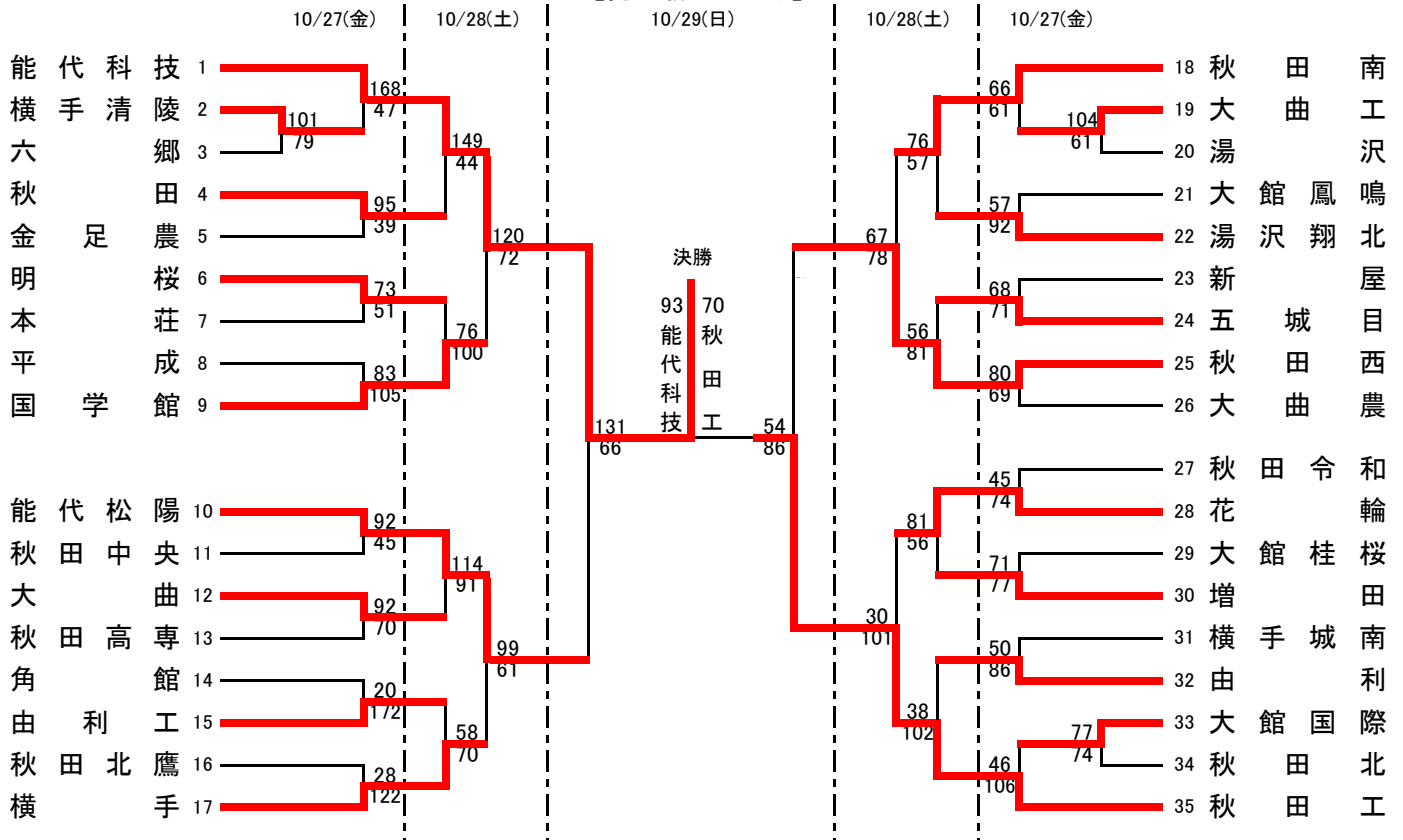


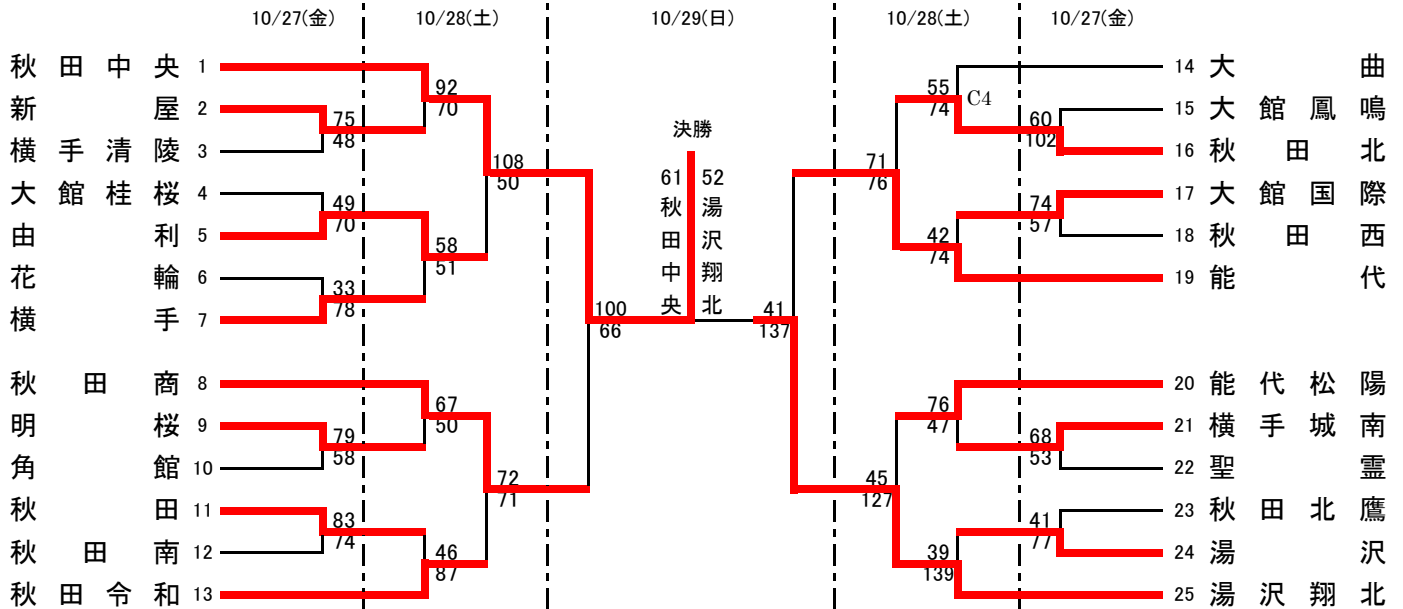
ウィンターカップ2023 第76回全国高等学校バスケットボール選手権大会秋田県予選会

期 日 令和5年10月27日(金)～29日(日)

【男子勝ち上がり】



【女子勝ち上がり】



◎ 会場 美郷町総合体育館リリオス A・B・Mコート 横手市横手体育館 C・Dコート
 大仙市ふれあい体育館 E・Fコート

◎ 試合時間

試合時間(27・28日)	
第1試合	9:00～
第2試合	10:30～
第3試合	12:00～
第4試合	13:30～
第5試合	15:00～
第6試合	16:30～

試合時間(29日)	
第1試合	9:00～
第2試合	10:30～
第3試合	13:00～
第4試合	14:30～

◎ 資格 ①男女優勝チームに、第76回全国高等学校バスケットボール選手権大会への出場権が与えられる。
 ②男女とも優勝校には、優勝杯・賞状を、準優勝と3位には賞状を授与する。