

ウィンターカップ2024

第77回全国高等学校バスケットボール選手権大会 秋田県予選会

期 日 令和6年10月25日(金)～27日(日)

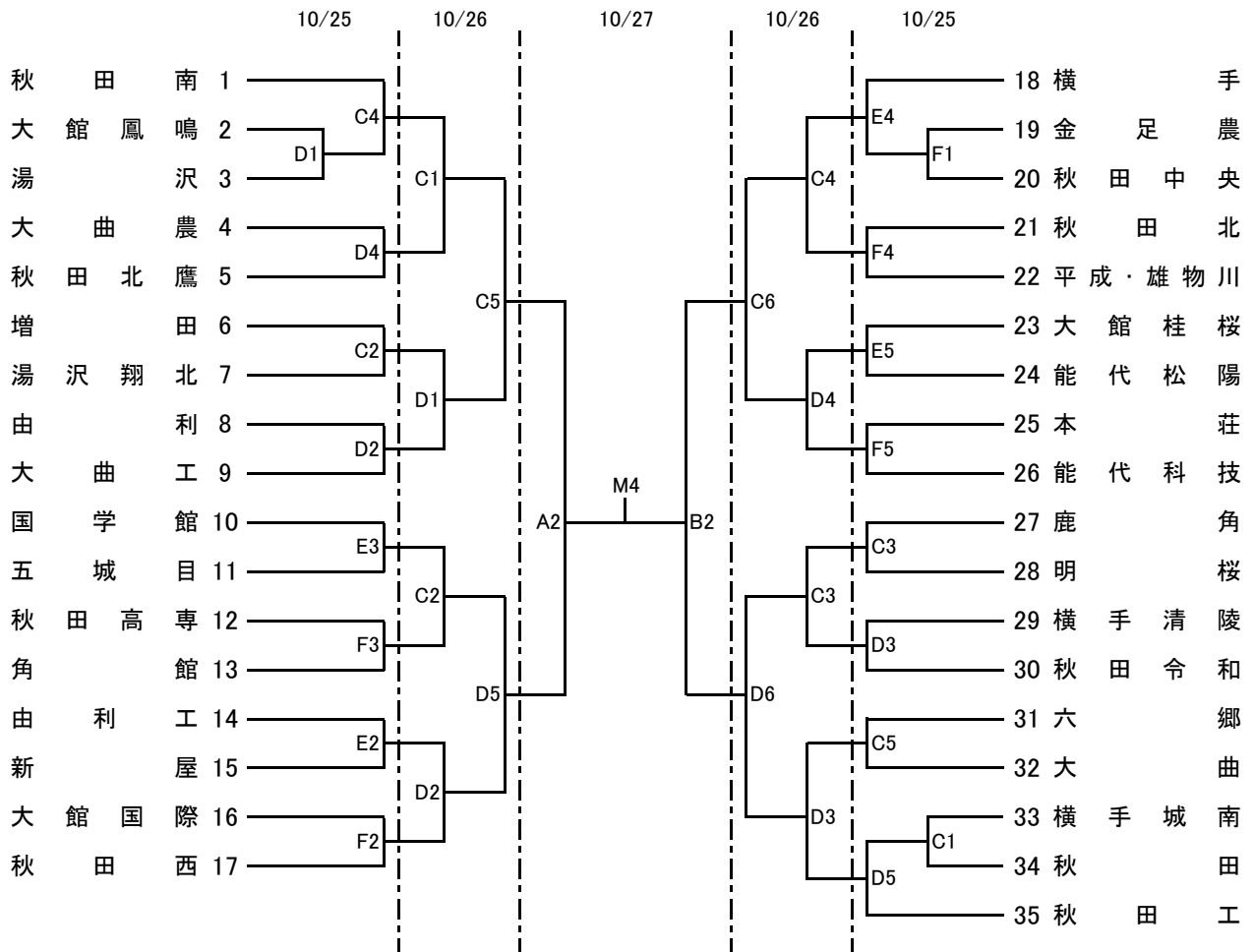
会 場 美郷町総合体育館リリオス 横手市増田体育館
横手市横手体育館

委員長 小松 元

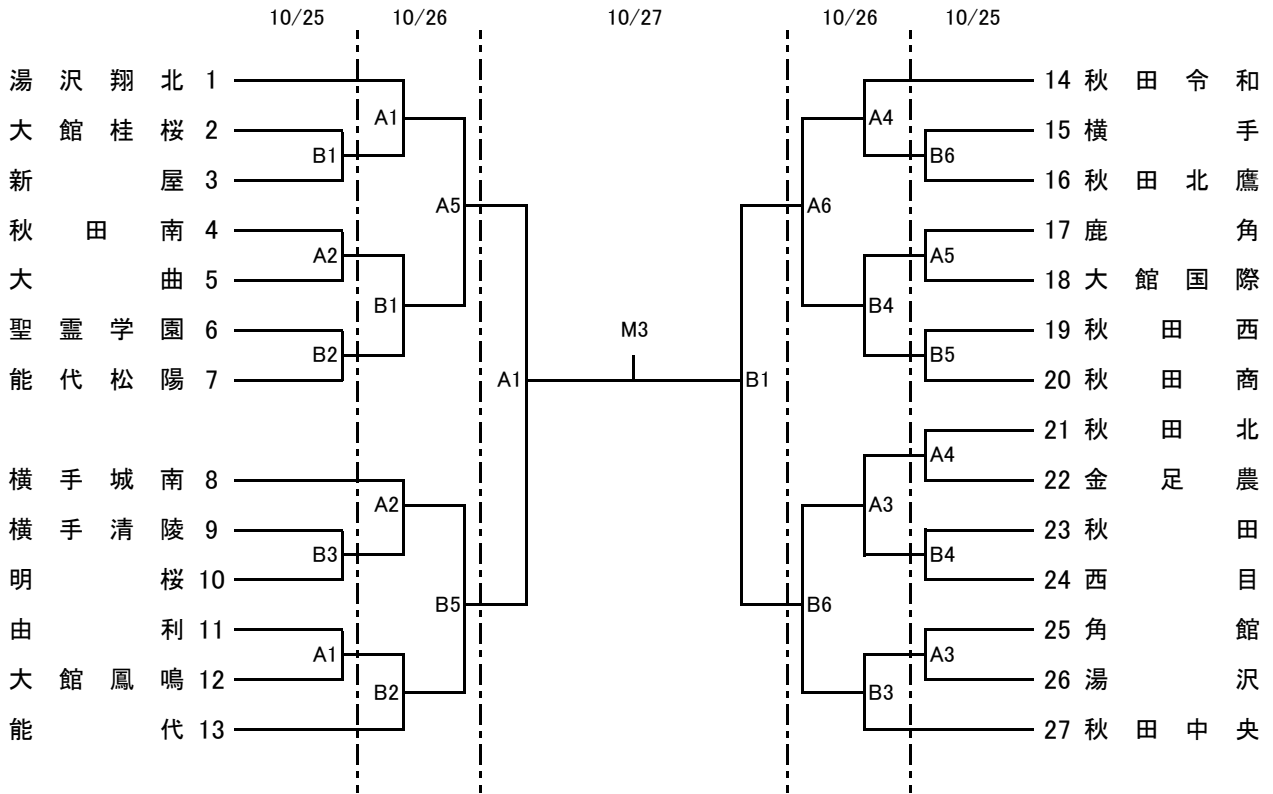
試合会場	コート	競技日程						
		10月25日		10月26日		10月27日		
美郷町総合体育館リリオス	A	5	試合	6	試合	2	試合	M 2 試合
	B	6	試合	6	試合	2	試合	
横手市増田体育館	C	5	試合	6	試合			
	D	5	試合	6	試合			
横手市横手体育館	E	4	試合					
	F	5	試合					

	試合数		
	10月25日	10月26日	10月27日
男子	1回戦・2回戦 19 試合	3回戦・準々決勝 12 試合	準決勝・決勝 3 試合
女子	1回戦 11 試合	2回戦・準々決勝 12 試合	準決勝・決勝 3 試合
合計	30 試合	24 試合	6 試合

男子 組合せ



女子 組 合 せ



◎ 会 場 美郷町総合体育館リリオス A・B・Mコート 横手市増田体育館 C・Dコート
横手市横手体育館 E・Fコート

◎ 試 合 時 間

試合時間(10/25・26)	
第1試合	9:00～
第2試合	10:30～
第3試合	12:00～
第4試合	13:30～
第5試合	15:00～
第6試合	16:30～

試合時間(10/27)	
第1試合	9:00～
第2試合	10:30～
第3試合	13:00～
第4試合	14:30～

◎ オフィシャル割当て

	10月25日		10月26日		10月27日
	第1試合	第4試合	第1試合	第4試合	第1試合
Aコート	角 館	湯 沢	女子前日A4勝者	女子前日B4勝者	競技部
Bコート	横手清陵	明 桜	女子前日A3勝者	秋田中央	
Cコート	鹿 角	明 桜	男子前日C3勝者	男子前日D3勝者	
Dコート	横手清陵	秋田令和	男子前日C5勝者	男子前日D5勝者	
Eコート	第2試合 横手	第5試合 F1勝者			
Fコート	秋田高専	角 館			

※ オフィシャルは原則として、**勝者チームが次の試合を担当する**が、第1試合・第4試合は、第3試合の対戦チーム同士の話し合いによってそれぞれが担当すること。3日目のオフィシャルは、後日決定次第連絡しますので、ご協力をよろしくお願いいたします。

- ◎ 資 格
- ① 男女優勝チームに、第77回全国高等学校バスケットボール選手権大会への出場権が与えられる。
 - ② 男女とも優勝校には、優勝杯・賞状を、準優勝および3位チームには賞状を授与する。