

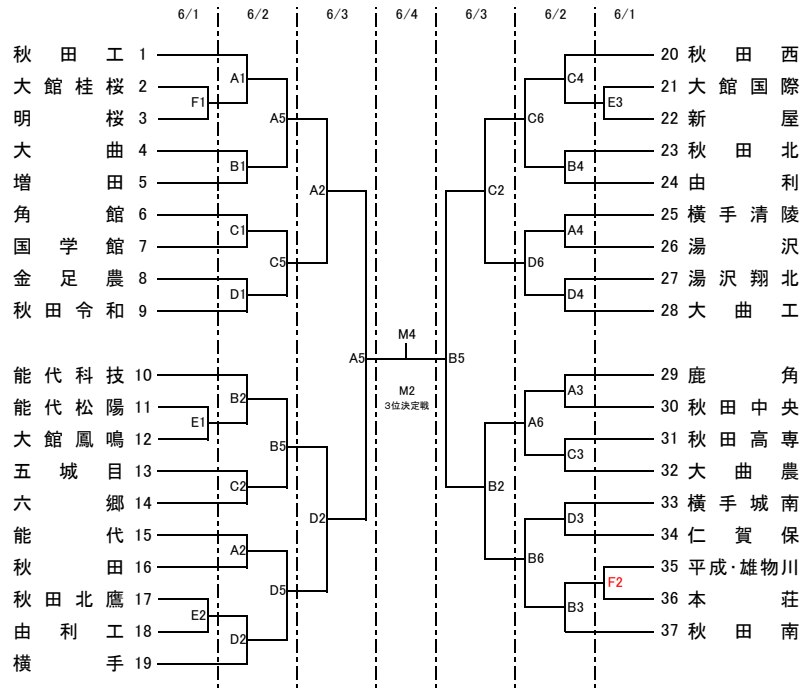
第70回秋田県高等学校総合体育大会バスケットボール競技

期 日 令和6年6月1日(土)～4日(火)
 会 場 CNAアリーナ★あきた 由利本荘市総合体育館
 三種町琴丘総合体育館
 委員長 小松 元

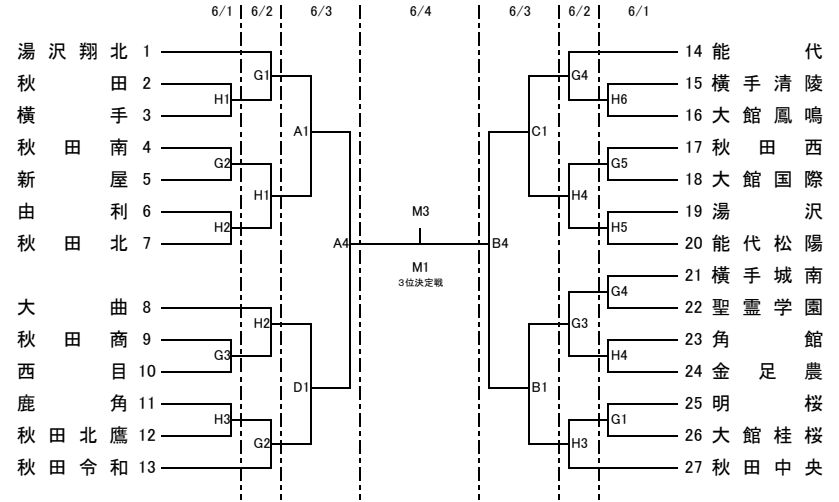
試合会場	コート	競技日程			
		6月1日	6月2日	6月3日	6月4日
CNAアリーナ★あきた	A		6 試合	4 試合	M 4 試合
	B		6 試合	4 試合	
	C		6 試合	2 試合	
	D		6 試合	2 試合	
由利本荘市総合体育館	E	3 試合			
	F	2 試合			
三種町琴丘総合体育館	G	5 試合	4 試合		
	H	6 試合	4 試合		

	試合数			
	6月1日	6月2日	6月3日	6月4日
男子	1回戦	2回戦・3回戦	準々決勝・準決勝	決勝・3位決定戦
	5 試合	24 試合	6 試合	2 試合
女子	1回戦	2回戦	準々決勝・準決勝	決勝・3位決定戦
	11 試合	8 試合	6 試合	2 試合
合計	16 試合	32 試合	12 試合	4 試合

男子 組合せ



女子 組合せ



◎ 会 場 CNAアリーナ★あきた A・B・C・D・Mコート 由利本荘市総合体育館 E・Fコート
 三種町琴丘総合体育館 G・Hコート

◎ 試合時間

	試合時間(6/1～3)		試合時間(6/4)	
	第1試合	9:00～	第1試合	9:00～
第2試合	10:30～	第2試合	10:30～	
第3試合	12:00～	第3試合	12:15～	
第4試合	13:30～	第4試合	14:00～	
第5試合	15:00～			
第6試合	16:30～			

◎ オフィシャル割当て

	6月1日		6月2日		6月3日		6月4日
	第1試合	第4試合	第1試合	第4試合	第1試合	第4試合	
Aコート			秋田中央	鹿角	競技部	競技部	競技部
Bコート			前日F2勝者	秋田南	競技部	競技部	
Cコート			秋田高専	大曲農	競技部	競技部	
Dコート			横手城南	仁賀保	競技部	競技部	
Eコート	由利						
Fコート	新屋						
Gコート	秋田商	西目	前日G4勝者	前日H4勝者			
Hコート	鹿角	秋田北鷹	前日G1勝者	秋田中央			

※ オフィシャルは原則として、敗者チームが次の試合を担当するが、第1試合・第4試合は、第3試合の対戦チーム同士の話し合いによってそれぞれが担当すること。また、4日目のオフィシャルは、後日決定次第連絡しますので、ご協力をよろしくお願いします。

◎ 資 格 ①男女優勝チームに、令和6年度全国高等学校総合体育大会への出場権が与えられる。
 ②男女上位2チームに東北高等学校選手権大会の出場権が与えられる。
 ③男女とも優勝校には、優勝杯・賞状を、準優勝および3位チームには賞状を授与する。