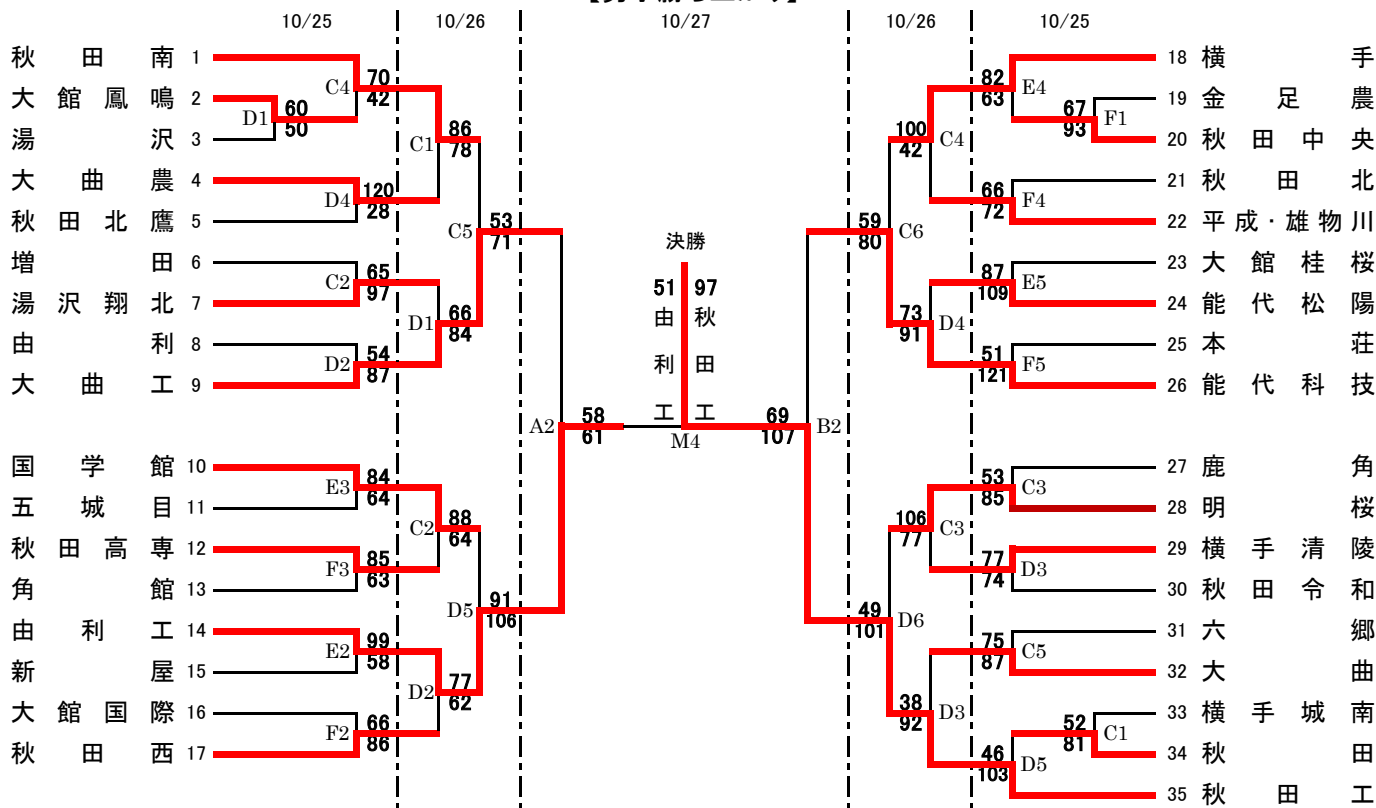


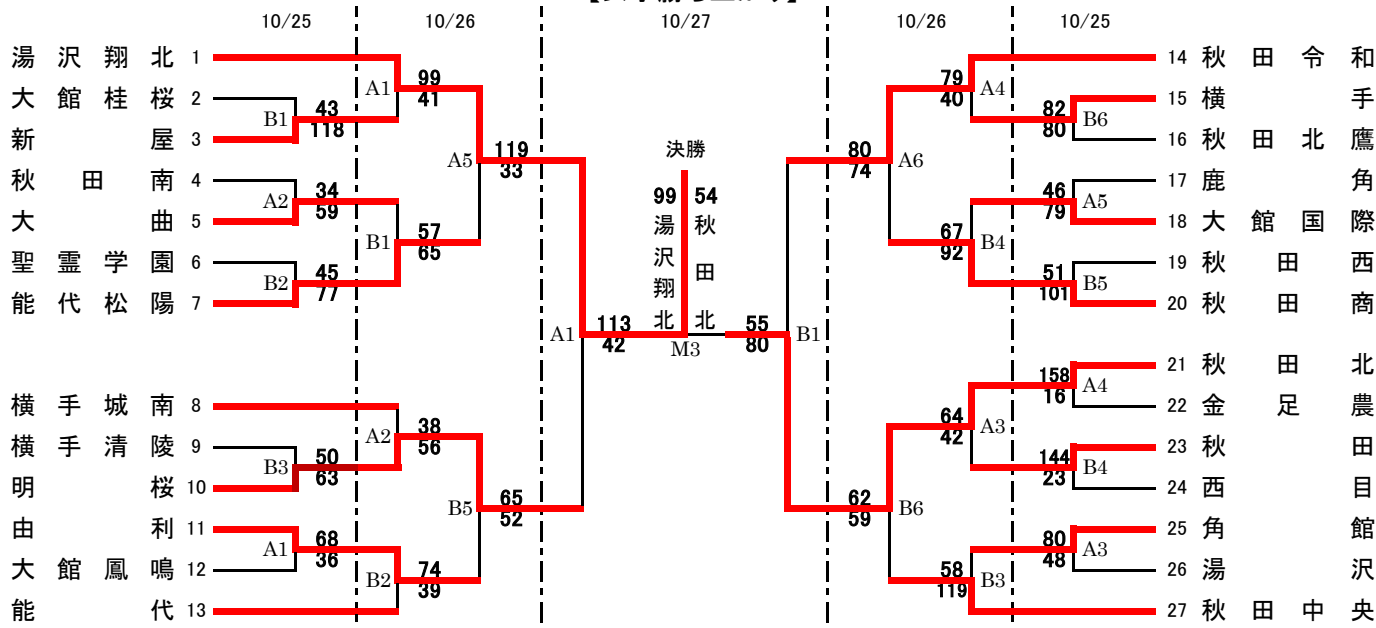
# ウィンターカップ2024 第77回全国高等学校バスケットボール選手権大会秋田県予選会

令和6年10月25日(金)～27日(日)

## 【男子勝ち上がり】



## 【女子勝ち上がり】



◎ 会場 美郷町総合体育館リリオス A・B・Mコート 横手市増田体育館 C・Dコート  
横手市横手体育館 E・Fコート

◎ 試合時間

試合時間(10/25・26)	
第1試合	9:00～
第2試合	10:30～
第3試合	12:00～
第4試合	13:30～
第5試合	15:00～
第6試合	16:30～

試合時間(10/27)	
第1試合	9:00～
第2試合	10:30～
第3試合	13:00～
第4試合	14:30～

- ◎ 資格
- ① 男女優勝チームに、第77回全国高等学校バスケットボール選手権大会への出場権が与えられる。
  - ② 男女とも優勝校には、優勝杯・賞状を、準優勝および3位チームには賞状を授与する。